

---

## КОЛОДЯЗІ НА ДАВНЬОРУСЬКИХ СІЛЬСЬКИХ ПОСЕЛЕННЯХ

---

О. М. Веремейчик, І. А. Готун

*Робота присвячена характеристиці колодязів, досліджених на поселеннях епохи Київської Русі. Про використання давньоруським населенням цього типу споруд свідчать писемні джерела та етнографічні аналогії. Проте археологічно простежити гідротехнічні споруди вдалося лише при вивченні городищ, або ж стосовно більш пізньої епохи. Щодо селищ X—XIII ст., то вважалось, що забезпечення їх водою відбувалось за рахунок використання відкритих джерел. Проте досліджені протягом останніх польових сезонів колодязі на давньоруських поселеннях Шумлай та Автунічі дозволяють по-іншому відповісти на це питання, базуючись на новому фактологічному матеріалі.*

Немає потреби відзначати, що кожне місце проживання людини повинно було мати своє джерело водопостачання. І давньоруські поселення в цьому відношенні не є винятком. Повідомлення початкового літопису про поляни «...Бя-ху же погань, журуще озером, и кладязем и рошениемь, якоже прочии погани»<sup>1</sup>; осуд митрополитом Київським Іоанном II (1077—1089) тих, що «жруть бѣсомь і болотомь и кладяземь»<sup>2</sup>; давня вставка до Бесіди Григорія Богослова «Про біду міста» в пам'ятці XI ст.: «Овъ трѣбоу сътвори на стоуденьци, дежда иски оть него, забывъ, яко Богъ съ небесе дъждь даеть, ов ріку богиню нарицаеть»<sup>3</sup>; наявність серед «Сповідних питань» такого: «Не называл ли... за святыни... источники, кладязи і озера, не почетал ли их чудотворными» та інші приклади стали вже хрестоматійними і неодноразово наводились у науковій літературі, зокрема в працях М. І. Костомарова, А. Афанасьєва, П. Н. Полевого, М. С. Грушевського, Н. М. Гальковського, Б. О. Рибаківа, І. І. Огієнка, П. П. Толочка та ін.<sup>4</sup> Додамо, що поклоніння колодязям збереглося у народних звичаях і обрядах до минулого століття, причому — з деякими рисами антропоморфізації<sup>5</sup> і локальним варіантом на сіверянській території<sup>6</sup>. Язичницьке обоження колодязів, трансформувавшись, увійшло і до православної обрядовості. Його простежуємо (за митрополитом Іларіоном) у введєнні до Требника трьох чинів: «1. Чину Благословення новаго кладязя; 2. Чину о копанії кладязя і 3. Молитви над кладязем новим»<sup>7</sup>. На думку Є. В. Аничкова, культу вогню під овином, біля води і священних дерев склали найголовніші риси народної віри наших предків. Ця віра в племен, що жили переважно хліборобством, була сільськогосподарською<sup>8</sup>. Перераховані положєння вказують, що слов'яни були широко знайомі з таким типом споруд, як колодязі. У доповнення до названих випадків варто додати, що за спостереженнями І. І. Срезневського, слово «колодязь» та похідні від нього, не враховуючи термінів «криниця», «студенець», «оубол» в пам'ятках давньоруської писемності вживаються близько 20 раз<sup>9</sup>. Але з контексту повідомлень писемних джерел залишається незрозумілим, чи термін «колодязь» відповідає звичному для нас значєнню цього слова, чи йдеться про «окультурене» джерельце, криничку і т. п.

Більш цінною в зв'язку з цим є легенда про «білгородський кисіль», включєна до літопису під 997 р. В ній розповідається, що коли печеніги взяли в облогу Білгород і настав голод, один старець урятував місто шляхом влаштування колодязів з харчами, щоб перехитрити ворога: «В лѣт(о) 6505... увѣдаша печенѣзѣ, яко кн(я) зя нѣту, и приидоша, и сташа около Белагорода, ...и бѣ глад великъ в городе... И сотвориша вещь в Бѣлгород(ѣ), и рѣша: «...дадимъ(я) печенѣгомь...» Бѣ же единъ старецъ... И реч(е) имъ: «Соберите по горсти овса, или пшеници, или отрубеи»... И повелѣ женамъ сотворити цѣжа, в немже варятъ кисель, и повелѣ ископати колодязь, и нальати цѣжа

© О. М. ВЕРЕМЕЙЧИК, І. А. ГОТУН, 1995

кадь. И повелѣь другиы колодязь ископати и въставити другуую кадь, и повелѣь искати мед(у)... и вольяти в кад(ь) въ друмь колодязи. Утро ж(е) повелѣь послати по печенѣги... Печенѣзи же ради бывше, мняще, яко предатися хотятъ... И приидоша в град, и рекоша имь лод(и)е: «...Имѣемъ бо кормлю от земли; аще не вѣруеть, да узрите своими очима». И привсдоша их ко кладязю... и почерпаша ведромъ... и поч(а)ша ясти сами первое, потом же печенѣзи. И удивишас(я), и рекоша: «Не имуть вѣры наши кн(я)зи, аще ядятъ сами»... И яша кн(я)зи печ(е)нѣжстии, и подивишас(я), ...и от град(а) поидоша въсвоися»<sup>10</sup>. Як слушно відзначав з цього приводу А. М. Кирпичніков, наївність печенігів викликає сумнів, скоріше вороги просто не в змозі були взяти фортеці<sup>11</sup>. Але спорудження «фальшивих» колодязів свідчить про те, що слов'яни були знайомі саме з останнім типом споруд.

Дослідження будівель цього призначення розпочалось на початку розвитку вітчизняної археології з розкопок В. В. Хвойки на території давнього Білгорода. Будівлі для забезпечення водою відомі і в ряді інших слов'яно-руських пам'яток: у Києві, Старих Безрадичах, Зсленуо Гаї, Малині, Радичеві, Судовій Вишні, Сутейську, Сніпороді, Новотроїцькому городищі та ін. Причому, споруди для забезпечення водою відомі двох типів: власне колодязі і цистерни для збору дощової і талої води.

Показовий в цьому відношенні колодязь давнього Білгорода з розкопок В. В. Хвойки. До глибини 15 м це — правильний в плані круг діаметром 9 м. З глибини 8 м в ньому фіксувався квадратний (3,1×3,1 м) зруб із товстих дубових брусів. Зверху колодязь був прикритий навісом, на рівні землі мав дерев'яний настил (знайдено обгорілі залишки дерев'яних конструкцій). На відстані 2 м на південь зафіксовано чотирикутний об'єкт (6×5 м), форма якого на глибині 9,6 м переходила в квадратну, з довжиною сторін 3 м; а на глибині 15—23 м розміри становили 2×2 м. На глибині 21 м зафіксовано сліди дощатої обшивки. Заповнення об'єктів з їх безпосереднім функціонуванням не пов'язане, тому немає необхідності зупинятись на його характеристиці. Вкажемо лише, що простір між зрубом колодязя і його земляними стінами заповнювався ґрунтом, який доводилось проходити при подальшому заглибленні. Через погодні умови, в зв'язку з аварійною небезпечкою та через появу удущливих газів дослідження були припинені<sup>12</sup>. Додамо, що крім цитованої публікації до нас дійшла і фотокопія малюнка В. В. Хвойки, де зображено досліджуваний об'єкт\* (рис. 1).

Прикладом ще однієї споруди для забезпечення населення водою може слугувати яма № 80 з городища Новотроїцького, інтерпретована І. І. Ляпушкіним як водосховище. Округла в плані, діаметром зверху — близько 1,4, внизу — 1,7 м, глибиною близько 2 м. Дослідник відзначає, що її розташування на схилі давало можливість легко збирати до неї дощову воду, у чому можна було переконатись після першого ж дощу. Вода затрималась у ямі до закінчення робіт, протягом кількох днів. Відзначимо, що інших гідротехнічних споруд на повністю дослідженій пам'ятці не зафіксовано.

Але і в першому, і в другому випадках мова йде про місто або укріплене поселення, тобто про такі пункти, котрі повинні були забезпечувати себе ресурсами на випадок тривалої облоги. Щодо відкритих поселень, то відомі матеріали значно пізнішого часу, зокрема з території Молдови. У літературі відзначалось, що в цьому регіоні колодязі неодноразово згадуються в середньовічних грамотах як орієнтири при встановленні хотара села чи як власність, але ніяких подробиць про них грамоти не вміщують. Археологічно простежити колодязь вдалося лише на поселенні Балутати-1. Він мав циліндричну форму; глибиною 2,4 м від давньої денної поверхні; стіни його вертикальні; діаметр — 1,7 м; на дні виявлено шар мулу, потужність якого не встановлено через появу ґрунтових вод<sup>14</sup>.

Варто відзначити також і фіксацію колодязя на поселенні Вулка Лясецька (Польща), який датується рубежем II—III ст. н. е. (пшеворська культура). Верхня частина ями об'єкту зверху конічна, унизу — циліндрична, глибиною

\* Фотокопія знаходиться в Національному музеї історії України. Щиро вдячні В. В. Павловій за допомогу в пошуках матеріалів.

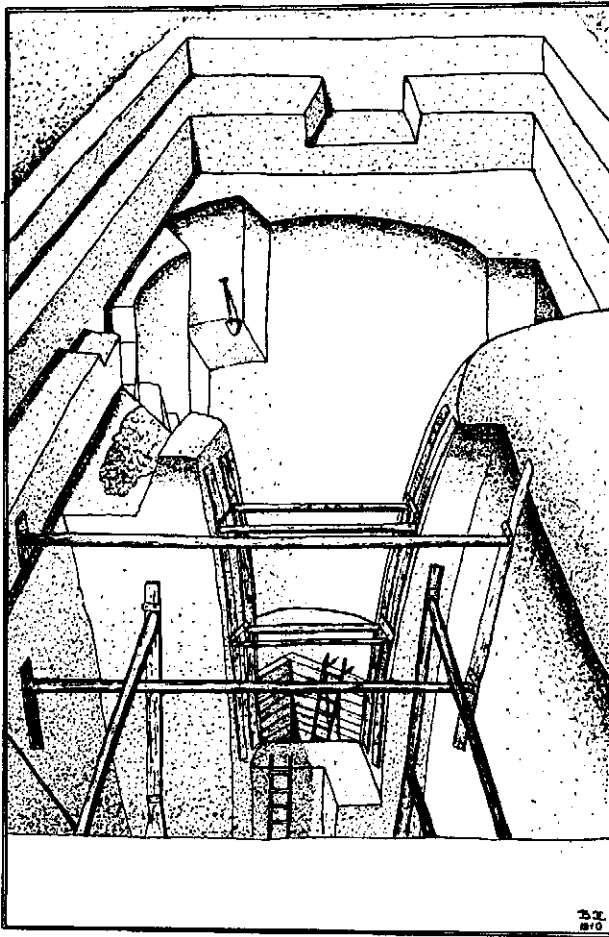


Рис. 1. Дослідження колодязя в давньому Білгороді. Копія з рисунка В. В. Хвойки.

1,9 м. У верхній частині розміри ями становили 3×2,7 м, з глибини 0,95 м — близько 2,2 м в діаметрі. Зруб біля дна зберігся на висоту 72 см (3 вінця). Складений «в обло» з колодих колод за допомогою прямокутних подвійних або одинарних вирубок. Товщина лісоматеріалу — 58 см, довжина — 1,4 м. Нижній вінець — з напівколод діаметром 14 см. Відзначено додаткові кріплення у вигляді кілків біля кутів та посередині південно-східної стіни, а також у вигляді 80-сантиметрових колодок ззовні на рівні 2 вінця біля південно-західної і північно-східної стін. Внутрішні розміри споруди — 90×90 см. Дерев'яні деталі облицьовані необробленим камінням. З колодязем пов'язані стовпові ями біля кутів. Орієнтована споруда кутами за всіма сторін світу. Верхні шари заповнення залягали лійкоподібно (рис. 2). Об'єкт має близько 30

синхронних аналогій на польських та сусідніх землях<sup>15</sup>.

Відомі колодязь кінця XIV — початку XV ст. в садибі кричника і ювеліра в Москві та ще один — XV ст. — між двома садибами, споруджений з обабочів, вертикально забитих у землю і інтерпретований автором розкопок як тимчасовий<sup>16</sup>.

Незважаючи на те, що останнім часом широко розгорнулись дослідження давньоруських селищ (лише на території Чернігівщини більше ніж на 10 пам'ятках відкрита площа досягла близько 1 тис. м<sup>2</sup>. і більше), гідротехнічних споруд епохи Київської Русі зафіксувати на них не вдалось. Разом з тим, більшість відкритих південноруських селищ має природне розташування; а разом з мисовими (розташованими на місці впадіння малих струмків, річок, або на мисах, утворених ярами і річними долинами, вигинами ріки, виступами корінного берега) поселеннями природний тип є абсолютно пануючим<sup>17</sup>. Вважалось, що в цій ситуації забезпечення сільського населення водними ресурсами відбувалось за рахунок відкритих водоймищ (джерела, струмки і т. д.), оскільки факти для аргументації іншої точки зору були відсутні.

Проте дослідження останніх років дозволили відкорегувати дане положення: в 1991 р. на пос. Шумлай<sup>18</sup> і в 1993—1994 рр. на пос. Автуничі<sup>19</sup> були досліджені давньоруські колодязі. Перше відкриття могло бути випадковим і нехарактерним, але наявність ще однієї аналогічної споруди дозволяє по-



Рис. 2. Колодязь з Вулки Лясецької (за В. Бендером): А — загальний план, Б — вигляд з північного сходу, В, Г — розріз та план на глибині 1,7 м.

периферія. На користь цього говорить і досліджена О. В. Шекуном в 1979 р. на південному схилі підвищення житлова споруда X ст.<sup>20</sup>

На рівні материка будова 6 була представлена овальною плямою (4,8×4,4 м) темно-сірого супіску (рис. 4, Д). У ньому при вибірці заповнення котловану зафіксовані три прошарки (товщиною до 0,1 м) чорного супіску з великою кількістю вугликів. Ці прошарки розташовувались один під одним на відстані 0,35—0,4 м. З цієї частини котловану походять уламки кераміки

іншому відповісти на питання про водопостачання давньоруських селищ. Зупинимось на вказаних комплексах детальніше.

Поселення Шумлай біля села Хмільниця розташоване на невисокому узвишші, яке з усіх боків відокремлене руслом нині пересохлого струмка, що впадає у р. Стрижень (рис. 3, А). Дослідження проводилися в охоронній зоні, тому розкоп був витягнутий

вузькою (10—12 м) смугою на 200 м. Таким чином, поселення було повністю перерізане розкопом з північного заходу на південний схід (рис. 3, Б). Майже в центральній частині дослідженої ділянки, на самому високому місці підвищення розташовувалась кругла споруда, інтерпретована як колодязь, що на підставі керамічного і речового матеріалу датується X — початком XI ст. Поряд з колодязем не виявлено залишків жител і господарських споруд цього періоду, тобто на дослідженій ділянці поселення Шумлай в X—XI ст. житлова частина знаходилась на південній і північній

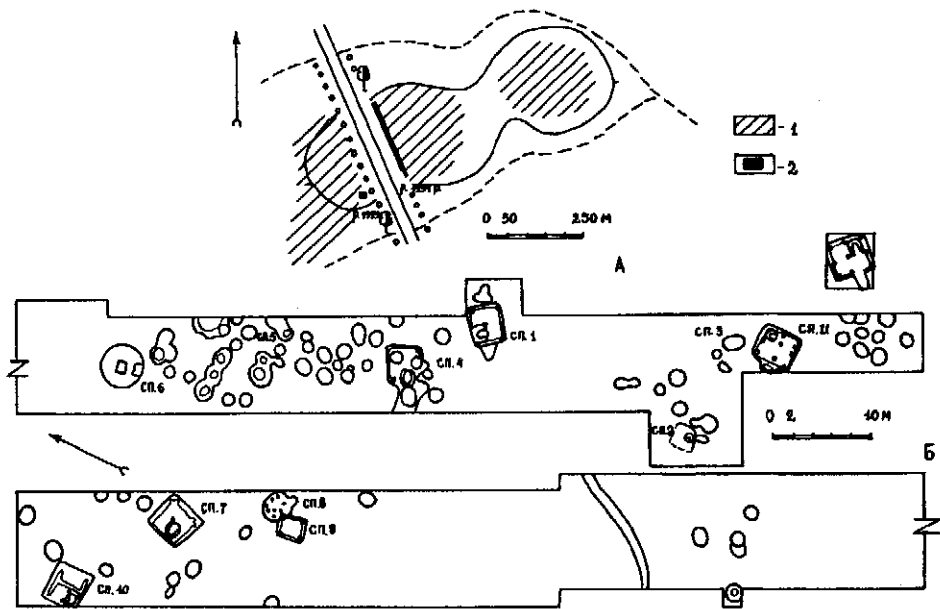


Рис. 3. План поселення Шумлай (А): 1 — площа поширення культурного шару, 2 — досліджені ділянки. План розкопів 1979 і 1991 рр. (Б).

Х — початку XI ст., частина амфори, залізна платівка та втулчастий ланцетоподібний наконечник стріли (тип 78 за О. Ф. Медведєвим, датується IX—X ст.)<sup>21</sup> (рис. 5, 1—10). Описані вище шари займали центральну частину котловану. Нижче під ними розташовувалися паралельно наступні шари: сірий плямистий супісок (0,3—0,35 м), темно-сірий плямистий супісок (0,4 м), темно-сірий аморфний супісок. Біля стін котловану розміщувались світліші шари — сірі, сіро-жовті, сіро-білі. Таким чином, у стратиграфічному розрізі будови центральну частину (шириною близько 1,2 м) займали темні шари заповнення з горілими прошарками у верхній частині. Вони утворилися при руйнуванні і замиві колодязя. Бокові шари — це залишки засипки котловану споруди за межами зрубу (рис. 4, II). На глибині 3 м котлован мав підпрямокутну форму (3,1×2,3 м). На цій глибині, у центрі плями сіро-білого супіску, був зафіксований прямокутник деревного тліну, орієнтований боками за сторонами світу.

Колодязь мав досить складну конструкцію. За зовнішнім краєм дерев'яної обшивки його розміри були 1,5×1,2 м, за внутрішнім — 1×0,75 м. Глибина дерев'яної конструкції (від верхнього вінця і до дошки дна) складала 1,2 м (рис. 6, I). З заповнення походили верхні частини 7 кружалних посудин Х — початку XI ст. і фрагменти трьох денць, а також палеоботанічний матеріал (рис. 5, 11—13). У споруді простежено три рівні облицювання. Зовнішній складався з дошок (1—1,4×0,22×0,06 м), що були укладені горизонтально одна на одну. Між зовнішнім та внутрішнім облицюванням знаходились вбиті вертикально загострені дошки (1,3×0,2×0,04 м). Вони щільно прилягали одна до одної; кожна стінка складалась з 5—9 дошок, з'єднаних «в обло» (рис. 4, III). У кутах розташовувались стовпи. Один з них був зроблений з круглої колоди діаметром 13 см, решта — з обополів шириною 4—6 см. Стовпи (довжина 1,4—1,65 м) мали зверху зарубки у вигляді плічок. Зсередини колодязь складено з досить товстих (4—6 см) та широких (15—26 см) дошок. Стінки складалися з 3—4 дошок, укладених горизонтально (рис. 7). Така складна конструкція колодязя, ймовірно, була потрібна для фільтрації води. Біля південної сторони котловану простежено материковий виступ (1,6×0,8 м). Можливо, це — залишки входу до будови. Значні розміри котловану, наявність у верхніх шарах заповнення горілих прошарків дають змогу припустити, що над будовою були ще якісь дерев'яні конструкції.

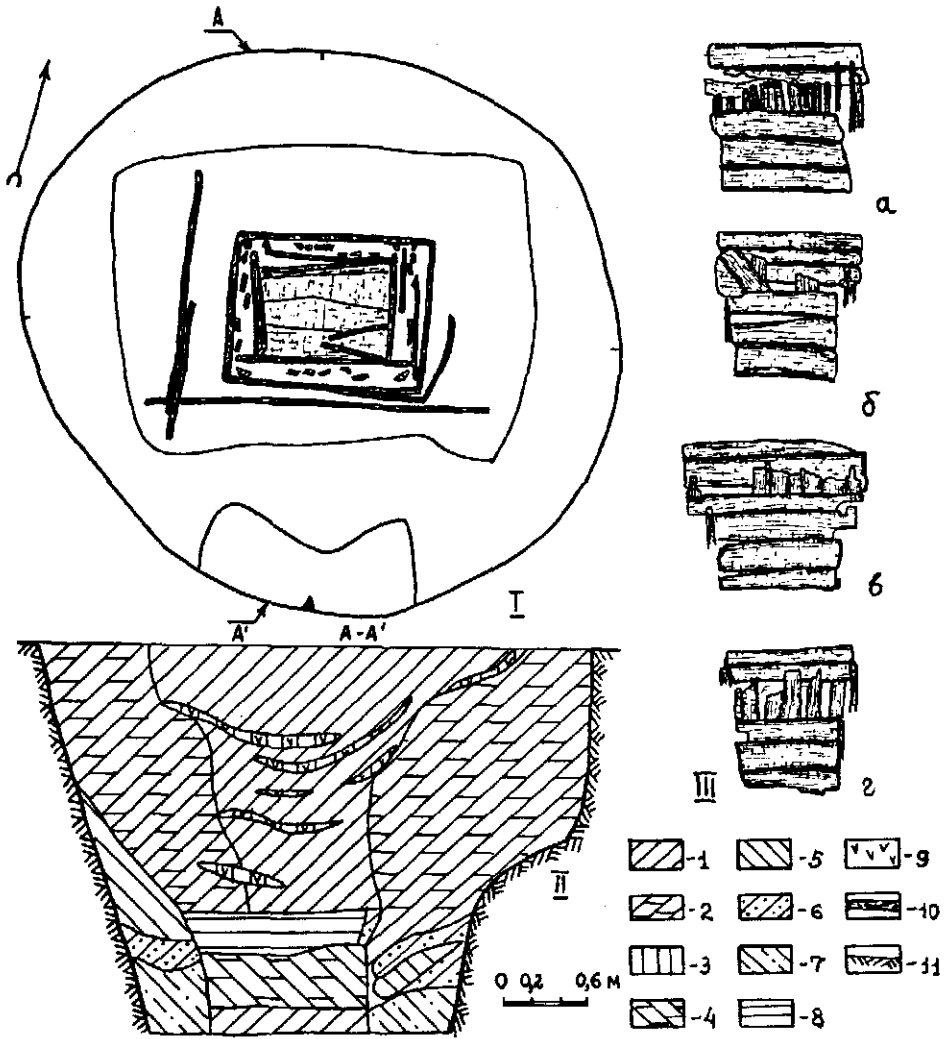


Рис. 4. Колодязь з поселення Шумлай: план (I), розріз (II), плани фасадів (III): а — північного, б — східного, в — південного, з — західного.  
Умовні позначення: 1 — темно-сірий супісок, 2 — сірий супісок, 3 — чорний супісок, 4 — темно-сірий плямистий супісок, 5 — світло-сірий супісок, 6 — сіро-жовтий супісок, 7 — сіро-білий супісок, 8 — сірий супісок, 9 — вуглики, 10 — деревина, 11 — материк.

Аналогічна споруда досліджувалась і на пос. Автуничі, що на сьогодні є найширше вивченим південноруським селищем (відкрита площа становить близько 2,49 га). Роботи на пам'ятці ведуться з 1987 р. силами Дніпровської давньоруської експедиції під керівництвом д. і. н. О. П. Моці\*.

Спочатку в центральній частині поселення було відкрито об'єкт неправильної форми з нехарактерними для давньоруських селищ розмірами — до 15×25 м (рис. 8), з чорним гумусованим заповненням, що включало незначні прошарки піску (в верхній частині) і суглинків (біля дна)\*\* . Глибина об'єкту збільшувалась до центру — від 0,2—0,4 м до 1 м; профілі мали лінзовидні та сегментоподібні обриси. З його заповнення походили: численні шматки печива, каміння, шлаків; кістки тварин; уламки кружального посуду давньо-

\* Широ вдячні О. П. Моці за дозвіл скористатися матеріалами.

\*\* Детальніше див.: Готун І. Дослідження об'єкту в розкопах 11—13 — З, 11—13 — Ж; Дослідження будівлі № 366: Моця О. П., Коваленко В. П., Готун І. А. та ін. Звіти про роботу ДДЕ в 1993, 1994 рр. // НА ІА НАНУ.

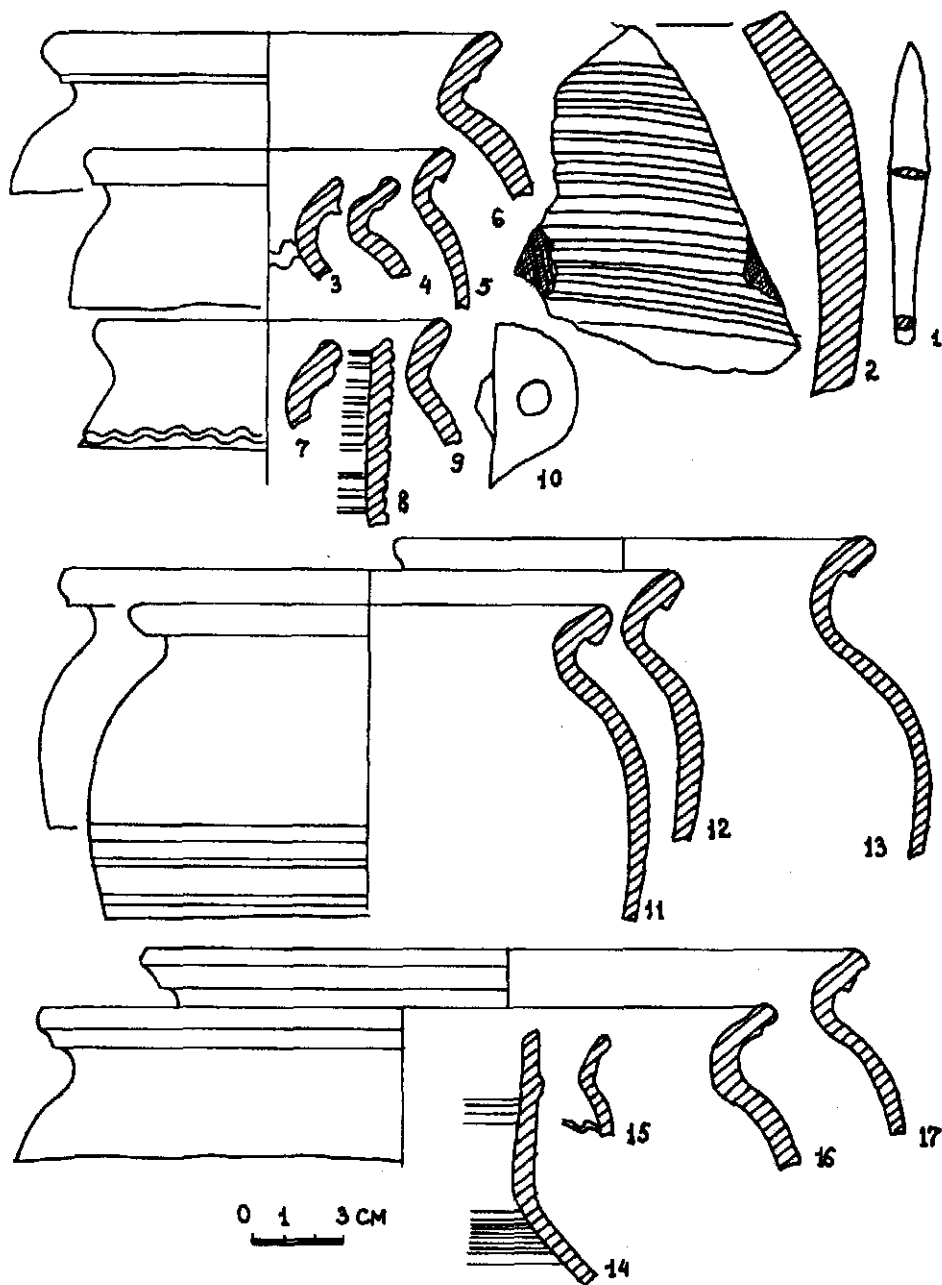
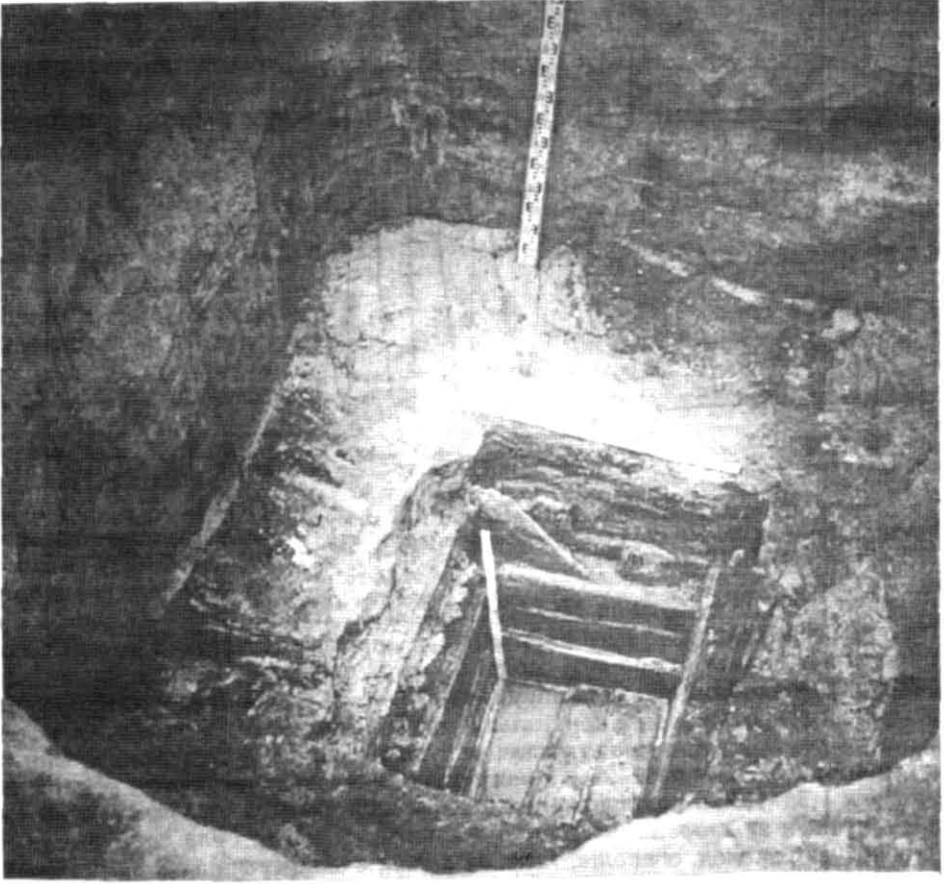
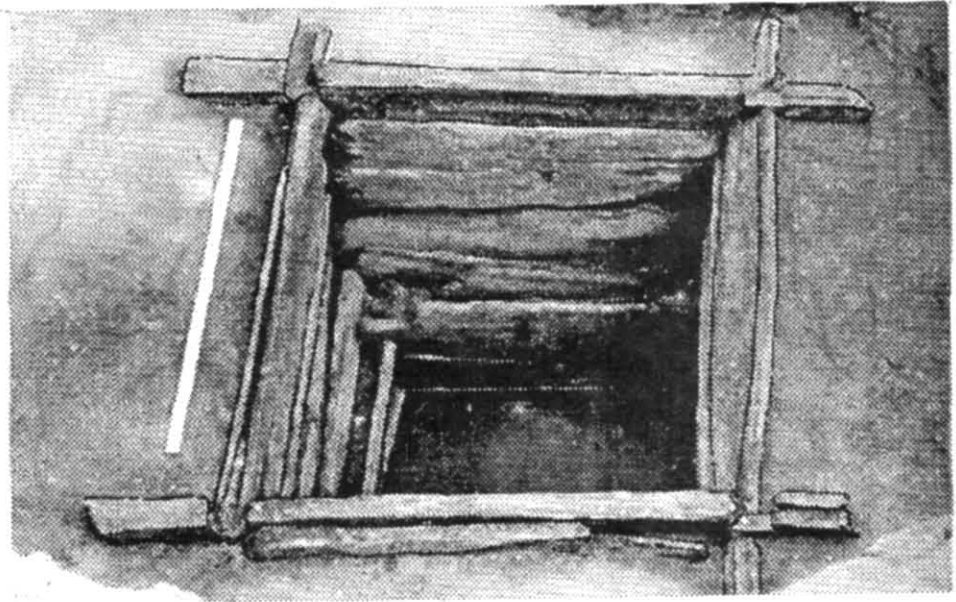


Рис. 5. Знахідки з колодязя на пос. Шумлай: 1—10 — з котловану буд. 6; 11—13 — із заповнення зрубу; 14—17 — з простору між дошками обшивки. 1 — залізо; 2—17 — кераміка.

руського часу; значна кількість речового матеріалу. Варто відзначити знахідки ножів (5), наконечників стріл (2), долота, інструменту зі зламаного ножа, оковок (5), черешків (3), стрижнів (2), інших залізних предметів; бронзових бубонців (2), уламка браслета та натільного хрестика; свинцевої блесни; виробів зі скла: намистин (3), уламків персня і браслетів (4), денця посудини; точильних брусків (2) і фрагментів жорен (6). Звертають на себе увагу уламки візантійського полив'яного посуду та амфорної тари. За керамічним комплексом (знайдено 286 фрагментів вінець) об'єкт може бути датований XII ст., хоча профілювання кількох уламків дозволяє віднести їх побутування до кінця XI — початку XII ст. Заповнення включало також 9



1



2

Рис. 6. Колодязі з поселень Шумлай (1) та Автунічі (2).



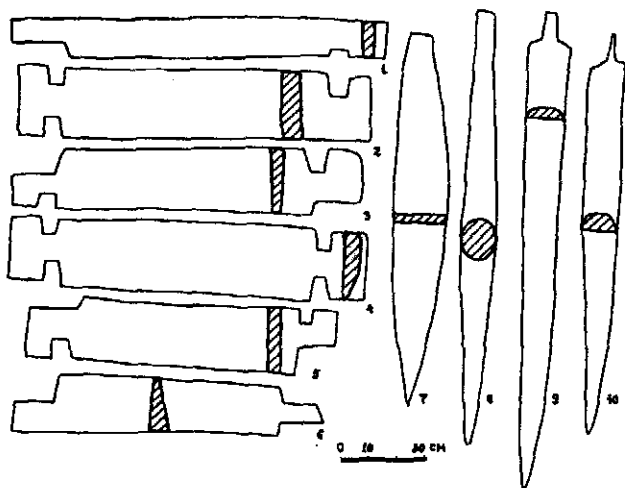


Рис. 7. Типи лісоматеріалу, використаного при спорудженні колодязя на пос. Шумлай (1—6 — дошки зрубу, 7 — вертикальна дошка, 8—10 — стовпи).

близько 5,1×4,3 м (будівля № 366) (рис. 9, Д). Її заповнення складалось в основному з глейстих та суглинистих шарів, прошарків і лінз. Варто вказати на наявність також сажно-вугільних і піщаних прошарків і лінз у заповненні споруди; лійкоподібне залягання шарів — зі зниженням глибини та збільшенням потужності в центральній частині (рис. 9, Д). Починаючи з глибини 1,92 м (від рівня зачистки плями будівлі) зафіксовано деревний тлін, а з глибини 2,07 м — дерев'яну конструкцію підквадратної форми, розмірами близько 1,25×1,3 м, розташовану в центральній частині котловану, орієнтовану кутами за сторонами світу. Відзначимо, що вона була споруджена із дубових напівколод, обаполів, колотих колод; в одному випадку замість обапола застосовано дві дошки. Зруб складений простим замком з залишком («в обло»), вінця ретельно припасовані один до одного так, що верхній частково

вушок амфорок волинського типу (глеків) та неповний розвал однієї такої посудини. Стратиграфічні спостереження та конструктивні особливості досліджуваного об'єкту вказують на те, що це, скоріш за все, — западина природного чи антропогенного походження, заповнена культурним шаром поселення.

У центральній частині западини, де глибина досягає 1 м, зафіксовано округло-овальну в плані споруду, витягнуту вздовж осі Пн—Пд, розмірами

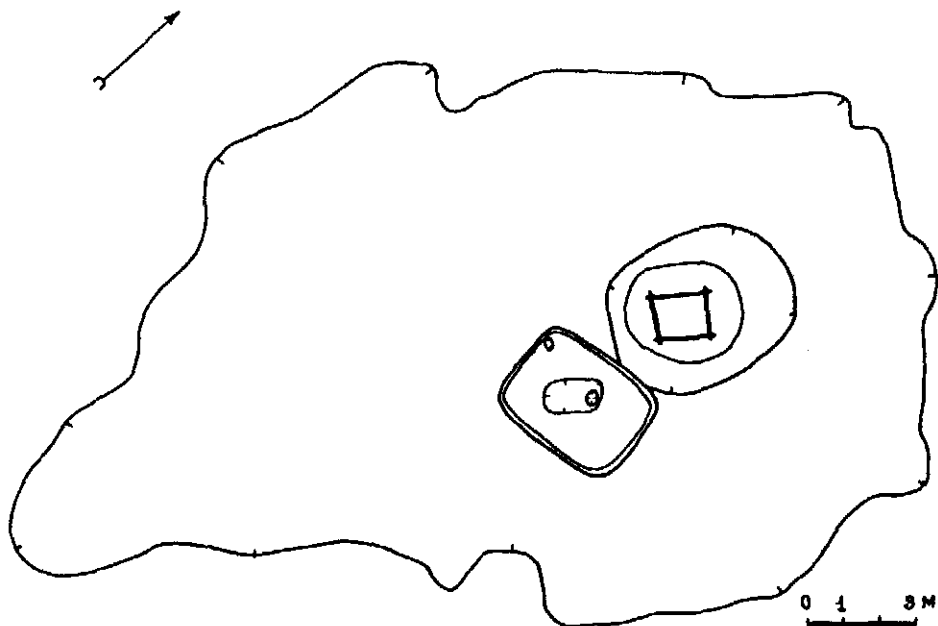


Рис. 8. Об'єкти в розкопках 11—13 — 3, 11—14 — Ж на пос. Автуничі з будівлями 362 (зліва) і 366 (справа).

перекривав попередній (рис. 6, 2). Простежено наявність клиноподібної підкладки в ПнЗ фасаді (для вирівнювання в горизонтальній площині) та вертикальну колоду ззовні біля північного кута. Непогана збереженість зрубу (за винятком верхніх трьох зафіксованих вінців) дозволила відзначити основні розміри лісоматеріалу, використаного для будівництва колодазя. Довжина складала до 1,9 м, ширина — 6,5—23 см, товщина 3—13 см (в залежності від стану збереженості).

Хоча комплекс досліджено частково — на глибину 6 вінець, у заповненні будівлі № 366, в середині зрубу та навколо нього крім печини, каміння, остеологічного матеріалу зафіксовано ряд цікавих знахідок. До них віднесемо окремі фрагменти та розвали горщиків і глеків, кілька цілих форм, амфорні вушка. Число останніх становить близько 50

екземплярів. Речові знахідки репрезентовані відерними вушками (6) і уламками дужок (2), фрагментами жорен (3), залізними виробами (7), намистинами (2), уламками скляних браслетів (2), бронзовим дротом, точильними брусками (2) та ін. Привертають увагу фрагменти візантійських амфор. Надзвичайно цікавими знахідками виявились дерев'яні коромисло і предмет, аналогічний відомому за етнографічними даними прачу (напівколода з циліндричним «руків'ям») (рис. 10), уламки відерних клепок, тріски навколишніх дерев, оскільки насичені вологою шари суглинків та глеїв добре зберігали органіку. Додамо, що вироби з дерева відомі і в інших гідротехнічних спорудах, зокрема чашка і ложка, музичний інструмент (сопілка) — в колодязі глибиною три сажени, дослідженому Г. Оссовським на городищі Глубочек<sup>22</sup>.

Керамічний комплекс в основному не виходить за межі XII ст., хоча зустрічаються уламки, що датуються XI чи рубежем XI—XII ст. Рестаровано два грубих асиметричних горщики, які дещо нагадують ранньогончарний посуд, проте в даному випадку ми, найшвидше, маємо справу з індивідуальним виготовленням. Стратиграфічно матеріал не розчленовується, більше того, з рівня зачистки плями об'єкту і до глибини понад 2 м походили фрагменти одних і тих же посудин. Враховуючи при цьому лікоподібне залягання шарів, можна дійти висновку, що кераміка з верхньої частини заповнення могла знаходитись на поверхні навколо зрубу і потрапити на вказану глибину після руйнування верхніх вінців. Значна кількість амфорних вушок, про що вже

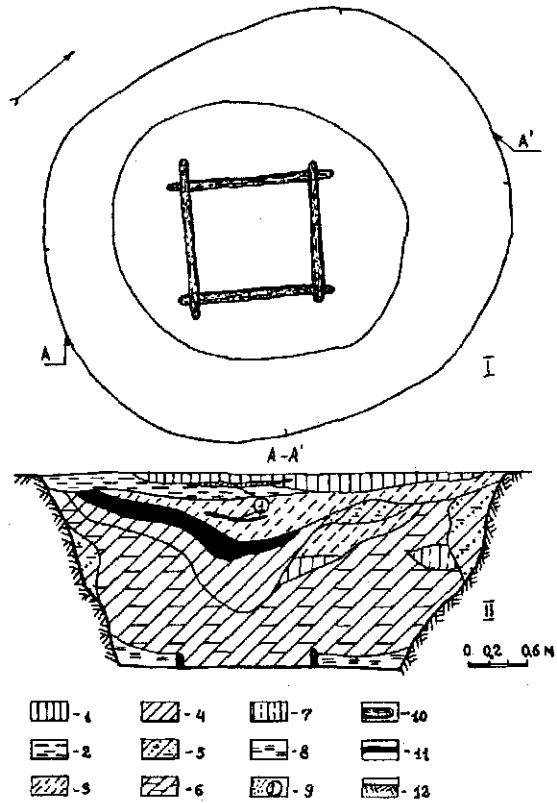


Рис. 9. Колодязь з поселення Автуниці. План (I) і розрізи (II). Умовні позначення: 1 — чорна гумусована сугісь і чорний суглинок, 2 — сірий глеїстий суглинок, 3 — темний сіро-коричневий гумусований та сіро-коричневий суглинок, 4 — сіро-чорний гумусований суглинок, 5 — жовто-сірий та сіро-жовтий суглинок, 6 — сірий глей з вкрапленнями жовтого, 7 — чорно-сірий суглинок, 8 — сіро-блакитний глей, 9 — пісок, 10 — деревина, 11 — сажно-вугільний шар, 12 — материк.

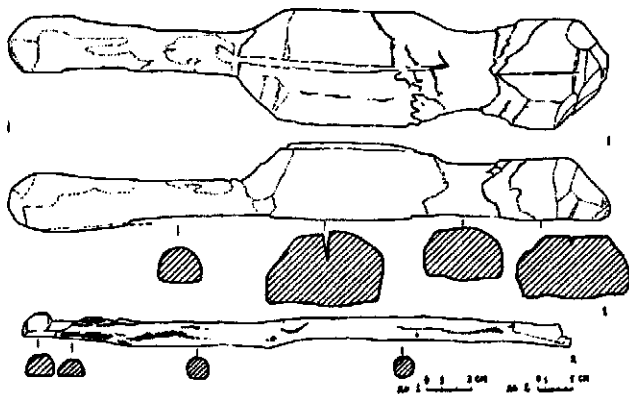


Рис. 10. Дерев'яні прац (1) і коромисло (2) з автуницького колодязя.

лубу на середині висоти. Дещо виділяється з-поміж описаних одна посудина горщикоподібних пропорцій (з великим діаметром вінець) та ще одна — приbliżно втричі меншої ємності (рис. 11).

Вже висловлювалась думка, що глеки могли слугувати не лише для транспортування води, тим більше, що поряд з ними знайдено залишки відер<sup>23</sup>. Їх могли застосовувати для опускання в колодязь масла, сметани, молока, використовуючи джерельну воду як свого роду «холодильник». Такий спосіб зберігання молокопродуктів має широкі етнографічні аналогії<sup>24</sup>.

Цікаво відзначити, що майже впритул до колодязя було споруджено глиняк — яму для зберігання і відмучення глини (буд. № 362). Прямокутна з заокругленими кутами, зорієнтована кутами за сторонами світу, мала розміри 3,85 × 2,85—2,95 м при глибині 0,88—0,95 м. В дні — три незначних заглиблення. Об'єкт споруджено після колодязя (це простежено стратиграфічно). З трьох шарів його заповнення нижній — жовто-зелена пластична глина — візуально тотожний глині, з якої споруджувались гончарні горни № 2, 7—9; два верхні — результат її поєднання з культурним шаром пам'ятки. Можна припу-

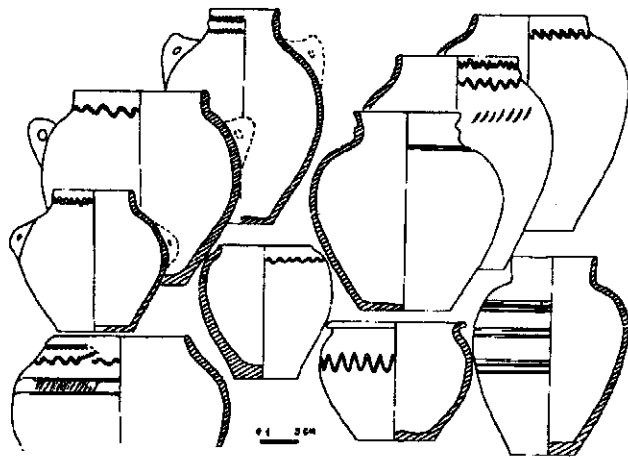


Рис. 11. Керамічний посуд з колодязя, дослідженого на пос. Автуничі.

стити, що цей об'єкт був споруджений біля колодязя для того, щоб весь час мати готову для використання глину потрібного ступеня зволоженості (для замазування завантажувально-розвантажувальних, тягових, димовивідних, спостережних отворів в горнах тощо).

Дослідження автуницького колодязя планується продовжити. Повна публікація матеріалів цього унікального комплексу попереду. Проте вже на даному етапі можна говорити про ряд його особливостей, про що йшлося вище і вказувати на його роль і місце у вивченні планіграфії поселення та організації господарства в ньому. Важко не погодитись з точкою зору В. Бендера, який відзначав, що колодязь як новий об'єкт господарювання поселення

йшла мова вище, могла бути кинута після того, як відірвалась від глеків у процесі піднімання останніх з колодязя. Три цілих та чотири фрагментованих саме таких посудин походили з заповнення, причому в одному випадку — з відірваним вушком. Для них характерна вузька циліндрична шийка висотою 2,5—3,5 см, пара симетрично розташованих вушок, максимальне розширення ту-

лубу на середині висоти. Дещо виділяється з-поміж описаних одна посудина горщикоподібних пропорцій (з великим діаметром вінець) та ще одна — приbliżно втричі меншої ємності (рис. 11).

Вже висловлювалась думка, що глеки могли слугувати не лише для транспортування води, тим більше, що поряд з ними знайдено залишки відер<sup>23</sup>. Їх могли застосовувати для опускання в колодязь масла, сметани, молока, використовуючи джерельну воду як свого роду «холодильник». Такий спосіб зберігання молокопродуктів має широкі етнографічні аналогії<sup>24</sup>.

значно оживив його образ і є ще одним елементом, котрий вказує, що поселення мало свої певні функціональні частини, різноманітно плановані й організовані<sup>25</sup>.

Резюмуючи, наголосимо, що відкриття колодязів на поселеннях Шумлай та Автуниці дозволяє стверджувати, що цей тип споруд характерний і для сільських поселень епохи Київської Русі. Дослідження названих комплексів вказує на невідомий до недавнього часу спосіб забезпечення водою давньоруських селищ.

### Примітки

<sup>1</sup> ПСРЛ.— Т. II. Густынская летопись.— СПб., 1843.— С. 256; Новгородская первая летопись старшего и младшего изводов.— М.—Л., 1950.— С. 105, 513; Сводная летопись составленная по всем изданным спискам летописи Л. И. Лейбовичем.— Вып. 1. ПВЛ.— СПб., 1876.— С. 7.

<sup>2</sup> Канонические ответы митрополита Иоанна II 1080—1081 // РИБ.— Т. VI.— Стб. 7; Иоанна митрополита... правило // Русские достопамятности.— Часть 1.— М., 1815.— С. 94.

<sup>3</sup> Историческая хрестоматия церковнославянского и древне-русского языков. Составлено... Ф.Буслаевым.— М., 1861.— Стб. 324.

<sup>4</sup> Костомаров М. І. Слов'янська міфологія.— К., 1994.— С. 218, 219; Афанасьев А. Поэтические воззрения славян на природу.— Т. 2.— М., 1868.— С. 206, 207; Полевой П. Н. История русской словесности с древнейших времен до наших дней.— Т. 1.— СПб., 1903.— С. 13; Гальковский Н. М. Борьба христианства с остатками язычества в Древней Руси.— Харьков, 1916.— Т. I.— С. 45—50; Т. II.— М., 1913.— С. 33—44, 59, 60, 298—300; Грушевський М. С. Духовна Україна.— К., 1994.— С. 36, 295; Іларіон, митрополит (Огієнко І. І.) Дохристиянські вірування українського народу.— Вінніпег, 1965.— Київ, 1992.— С. 41; Рыбаков Б. А. Язычество Древней Руси.— М., 1988.— С. 135, 136; Рыбаков Б. А. Киевская Русь и русские княжества XII—XIII вв.— М., 1993.— С. 242; Толочко П. П. Древняя Русь.— К., 1987.— С. 73.

<sup>5</sup> Сумцов Н. Ф. Антропоморфические представления в верованиях украинского народа // ЭО.— 1892.— № 4.— С. 160; Булашев Г. О. Украинский народ в своих легендах и религиозных воззрениях и верованиях.— Вып. 1.— К., 1909.— С. 338—340.

<sup>6</sup> Литвинов П. Криница — богиня плодородия у северян // КС.— 1884.— Т. VIII.— № 4.— С. 695—697.

<sup>7</sup> Іларіон, митрополит. Дохристиянські вірування...—С. 49.

<sup>8</sup> Аничков Е. В. Язычество и Древняя Русь.— СПб., 1914.— С. 296.

<sup>9</sup> Срезневский И. И. Материалы для словаря древне-русского языка.— СПб., 1895.— Т. I.— Стб. 1212—1213, 1256.

<sup>10</sup> ПСРЛ.— Т. 38. Радзивилловская летопись.— Л. 1989.— С. 57; ПВЛ.— Часть 1.— М.—Л., 1950.— С. 87, 88, 286, 287.

<sup>11</sup> Кирпичников А. Н. К истории древнего Белгорода в X—XI вв. // КСИИМК.— М., 1959.— Вып. 73.— С. 24, 25.

<sup>12</sup> Хвойка В. В. Древние обитатели среднего Поднепровья и их культура в доисторические времена (по раскопкам).— К., 1913.— С. 89, 90.

<sup>13</sup> Дялуцкий И. И. Городище Новотроицкое (о культуре восточных славян в период сложения Киевского государства) // МИА.— № 74.— М.—Л., 1958.— С. 149, 192.

<sup>14</sup> Бырня П. П. Сельские поселения Молдавии XV—XVII вв.— Кишинев., 1969.— С. 129.

<sup>15</sup> Bender Witold. Kompleks osadniczy w miejscowosci Wolka lasiecka na tle osadnictwa dorzeczca Bzury // AP.— t. XXV: 1980, z. 2.— S. 335—361.

<sup>16</sup> Рабинович М. Г. О древней Москве.— М., 1964.— С. 201, 202, 206, 207; Рабинович М. Г. Русское жилище в XII—XVII вв. // Древнее жилище народов Восточной Европы.— М., 1975.— С. 161—163, 211.

<sup>17</sup> Куза А. В. Неукрепленные поселения // Древняя Русь. Город. Замок. Село.— М., 1985.— С. 98, 99.

<sup>18</sup> Веремійчик О. М. Охоронні розкопки поселення Шумлай біля Чернігова // АДУ 1991.— «АРХЕОЛОГІЯ», № 4, 1995

Луцьк, 1993.— С. 18; *Веремейчик О. М.* Нові дослідження поселення Шумлай // *Слов'яни і Русь у науковій спадщині Д. Я. Самоквасова.*— Чернігів, 1993.— С. 75.

<sup>19</sup> *Готун І. А., Коваленко В. П., Моця О. П., Петраускас А. В.* Давньоруське поселення Автуниці: результати останніх сезонів // *Слов'яно-руські старожитності Північного Лівобережжя.*— Чернігів, 1995.— С. 27.

<sup>20</sup> *Шекун А. В.* Раскопки и разведки на Черниговщине // *АО 1979 г.*— М., 1980.— С. 352, 353.

<sup>21</sup> *Медведев А. Ф.* Ручное метательное оружие (дуг и стрелы, самострел) XIII—XIV вв. // *САИ.*— Вып. Е1—36.— М., 1966.— С. 79, 80.

<sup>22</sup> *Антонович В. Б.* Археологическая карта Вольнской губернии // *Тр. XI АС в Киеве 1899.*— М., 1901.— Т. 1.— С. 93.

<sup>23</sup> *Готун І., Петраускас А.* Соціально-економічний феномен давньоруського села (до підсумку формування життєвого укладу українського народу) // *Ноосфера.*— 1995.— № 1.— С. 26.

<sup>24</sup> *Данилюк А. Г.* Українська хата.— К., 1991.— С. 89.

<sup>25</sup> *Bender Witold.* Kompleks owadniczy...— S. 360.

*Е. М. Веремейчик, І. А. Готун*

## КОЛОДЦЫ НА ДРЕВНЕРУССКИХ СЕЛЬСКИХ ПОСЕЛЕНИЯХ

Сооружение древнерусским населением колодцев или криниц сомнений не вызывает. На это указывают письменные источники, в частности летописи, Поучение митрополита Иоанна II и др. Археологически зафиксированы сооружения для водообеспечения на городищах — как в виде цистерн для дождевой воды, так и в виде колодцев. Характерны в этом отношении объекты из древнерусского Белгорода и Новотроицкого городища. В укрепленных пунктах наличие запасов воды закономерно, ведь гарнизон и население должны были быть обеспеченными на случай длительных военных действий. Что касается сельских поселений, то считалось, что их население пользовалось источниками и ручьями (ввиду топографических условий расположения большинства селищ). Археологически колодцы на открытых поселениях зафиксированы для раннеславянского и позднесредневекового времени, к тому же — в достаточно отдаленных регионах (Польша, Молдова). Несмотря на значительное количество в Среднем Поднепровье древнерусских селищ, на которых вскрытая площадь превысила 1 000 м<sup>2</sup>, гидротехнические сооружения этого типа до последнего времени были неизвестны.

Но, работы на Черниговщине недавно позволили зафиксировать два таких комплекса: на поселениях Шумлай (1991 г.) и Автуничи (1993—1994 г.) Это дало возможность не только охарактеризовать указанные уникальные объекты, но и по-новому ответить на вопрос о водоснабжении древнерусского сельского населения.

*Е. М. Veremeichik, I. A. Gotun*

## WELLS AT OLD-RUSSIAN RURAL SETTLEMENTS

No doubts that old Russian population constructed wells or kринисы (Ukrainian shallow well). It is confirmed by written sources in particular by chronicles, Pouchenie (instructions) of Metropolitan Ioann the Second and so on. Archaeological surveys fixed water-supplying systems in sites made either as tanks for rain water or as wells. Object from old-Russian town of Belgorod and from Novotroitsky site are typical in this aspect. Reserves of water in fortified points were quite natural, as both the garnison and population should be provided with water in case of long-term military actions. As to the rural settlements, it was usual to think that their population used water from springs and brooks (topographic conditions or arrangement of settlements permitted doing so). Archaeological wells in excavated settlements are fixed for the early Slavonic and late Middle Ages periods and in remoted regions (Poland, Moldova). Despite rather a great amount of old Russian settlements in the mid Dnieper river territories, where the excavated area exceeded 1000 m<sup>2</sup>, hydraulic engineering systems of that type were unknown till recently.

Excavations in the Chernigov region made not so long ago permitted fixing two such complexes: in settlement Shumlai (1991) and in settlement Avtunichi (1993—1994). This permitted not only characterizing the unique objects mentioned, but also answering anew the question about water supply of the old Russian rural population.

*Одержано 18.05.95*