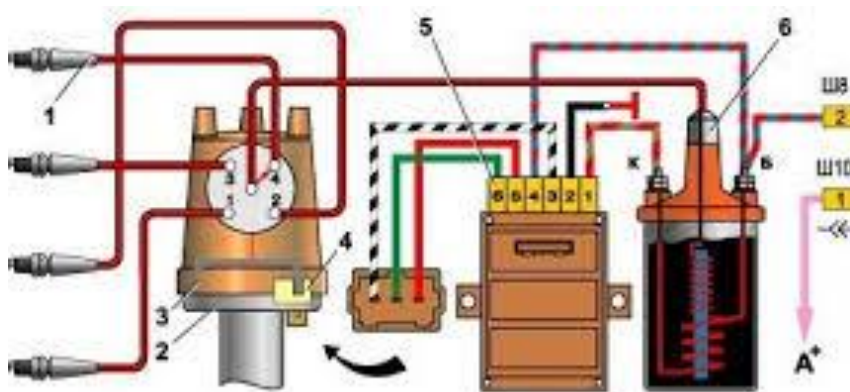


БУДОВА АВТОМОБІЛЯ І ТРАКТОРА

ЧАСТИНА 2 (ЕЛЕКТРООБЛАДНАННЯ)

Посібник до лабораторних робіт



**Національний університет
«Чернігівський колегіум» імені Т.Г. Шевченка**

БУДОВА АВТОМОБІЛЯ І ТРАКТОРА

**ЧАСТИНА 2
(ЕЛЕКТРООБЛАДНАННЯ)**

Посібник до лабораторних робіт

**Для здобувачів вищої освіти
ННІ професійної освіти та технологій**

Чернігів - 2025

УДК 629.33+656.137 (076.5)
Б 90

Рецензенти:

Венжега В.І. – кандидат технічних наук, доцент,
завідувач кафедри автомобільного транспорту та галузевого
машинобудування Національного університету «Чернігівська
політехніка»;

Ховрич М.О. – кандидат педагогічних наук, доцент,
завідувач кафедри технологічної освіти та інформатики
Національного університету «Чернігівський колегіум» імені
Т.Г. Шевченка

**Укладачі: В.С. Люлька, М.М. Коньок,
Ю.Є. Перинський, Л.М. Бивалькевич**

Б 90 Будова автомобіля і трактора. Частина 2 (Електрообладнання).
Посібник до лабораторних робіт: для здобувачів вищої освіти ННІ
професійної освіти та технологій / Укладачі: Люлька В.С.,
Перинський Ю.Є., Коньок М.М., Бивалькевич Л.М. Чернігів:
НУЧК, 2025. 49 с.

Розглянуто будову, роботу та технічну характеристику джерел
електричної енергії, агрегатів систем пуску різних автотракторних двигунів,
запалювання, приладів освітлення і сигналізації, контрольно-вимірювальних
приладів та допоміжного електричного обладнання, яке використовують як
на сучасних, так і на раніше випущених тракторах і автомобілях.

Рекомендовано до друку вченою радою навчально-наукового інституту
професійної освіти та технологій Національного університету
«Чернігівський колегіум» імені Т.Г. Шевченка
(протокол № 6 від 13 січня 2025 року)

© Люлька В.С., Коньок М.М.,
Перинський Ю.Є., Л.М. Бивалькевич, 2025

ЗМІСТ

ПЕРЕДМОВА	4
ВСТУП. ЗАГАЛЬНІ ВІДОМОСТІ ПРО ЕЛЕКТРООБЛАДНАННЯ ТРАКТОРІВ ТА АВТОМОБІЛІВ	5
ЛАБОРАТОРНА РОБОТА №11 Джерела електричної енергії.....	7
ЛАБОРАТОРНА РОБОТА №12 Система запалювання.....	17
ЛАБОРАТОРНА РОБОТА №13 Електричні пускові пристрої і контрольно-вимірювальні прилади	27
ЛАБОРАТОРНА РОБОТА №14 Вивчення будови і роботи системи пуску дизельних двигунів	36
ЛІТЕРАТУРА.....	47

ПЕРЕДМОВА

Даний методичний посібник створений згідно навчальної програми з дисципліни "Будова автомобіля і трактора" для підготовки здобувачів вищої освіти ННІ професійної освіти та технологій спеціальності 015.38 Професійна освіта (Транспорт).

Сучасні трактори, автомобілі, самохідні комбайни та інша техніка, яку застосовують у сільськогосподарському виробництві, устатковані складним електрообладнанням, до якого належать джерела електропостачання з відповідними перетворювачами й регуляторами, контрольні й світлові прилади, електрична мережа з комунікаційною апаратурою та засобами захисту.

З кожним роком їх кількість і функції розширюються, електричні прилади у поєднанні з електронними нині регулюють витрату палива, контролюють і встановлюють оптимальний режим завантаження двигуна і на цій основі впливають на ступінь забруднення навколишнього середовища відпрацьованими газами, стежать за безпекою руху чи виконанням технологічних операцій.

Зростання кількості споживачів потребувало нарощення потужності генераторів без істотного збільшення їхніх каси та габаритів, що сприяло появі компактної конструкції зі стабілізацією напруги регуляторами принципово нової схеми. Впроваджуються стартери з вмонтованими редукторами та збудженням від постійних магнітів.

Таке електрообладнання потребує грамотного його використання під час експлуатації, оскільки на нього припадає від 8 до 26% усіх несправностей.

У навчальному посібнику описано будову і принцип дії джерел електричної енергії, агрегатів пуску різних автотракторних двигунів, систем запалювання, приладів освітлення й сигналізації, контрольно-вимірювальних приладів та допоміжного електрообладнання, яке використовують як на сучасних тракторах і автомобілях, так і на випущених раніше.

Методичний посібник призначений для підвищення активності в навчанні та ефективності пізнавальної діяльності здобувачів вищої освіти.

ВСТУП.

ЗАГАЛЬНІ ВІДОМОСТІ ПРО ЕЛЕКТРООБЛАДНАННЯ ТРАКТОРІВ ТА АВТОМОБІЛІВ

Електрична енергія відрізняється від інших видів енергії універсальністю її застосування. Вона легко перетворюється на теплову – для запалювання робочої суміші, механічну – для повертання колінчастого вала під час запуску, звукову – для приведення в дію вібратора звукового сигналу, для освітлення, виконання контрольно-вимірювальних функцій, за її допомогою можна керувати мікропроцесорами на автомобілях і тракторах, різними технологічними операціями, безпекою руху тощо.

Системи електрообладнання класифікують за струмом (постійний і змінний), величиною номінальної напруги (12 і 24 В) та потужністю. Найпоширенішим є електрообладнання постійного струму, яке включає механічне й хімічне джерела струму – генератор змінного струму з випрямлячем та акумуляторну батарею, а також споживачів, що працюють на постійному струмі. Нині у світовому автомобілебудуванні простежується тенденція переходу на напругу 42 В та два її ступені.

Номінальну напругу визначає хімічне джерело струму. Як правило, застосовують батареї напругою 12 В. Акумуляторні батареї напругою 24 В (дві послідовно з'єднані батареї однакової ємності по 12 В кожна) використовують здебільшого для електричного пуску потужних дизельних двигунів (автомобілі типу КамАЗ, трактори типу ХТЗ-120). Якщо потрібно отримати від акумуляторів струм значної сили, батареї з'єднують паралельно. При цьому ємність підсумовується, а напруга залишається сталою, що дає змогу здійснювати запуск потужного двигуна.

На тракторах і автомобілях застосовують переважно однопровідну систему електрообладнання ("+"), у якій другим проводом ("–") є корпус машини – "маса". Такий спосіб спрощує і здешевлює конструкцію, зменшує корозію деталей.

Вироби електрообладнання, електроніки та електроприладів останнім часом позначають за схемою 0000.0000, де перші дві цифри означають порядковий номер моделі (перша модель – 11, друга – 12 і т.д.), третя цифра – модифікацію виробу, четверта – виконання (1 – для холодного клімату, 2 – загальнокліматичне, 3 – для помірної і тропічної кліматичних зон, 6 – експортне тощо).

Чотири знаки після крапки відповідають номеру типової підгрупи електрообладнання (табл. 1).

Таблиця В1. Позначення типових підгруп виробів електрообладнання, які застосовують на тракторах і автомобілях

Номер підгрупи	Електрообладнання	Номер підгрупи	Електрообладнання
3701	Генератор	3740	Свічки розжарювання
3702	Реле-регулятор	3741	Електродвигуни пускових підігрівних пристроїв
3703	Акумуляторна батарея	3747	Реле різного призначення
3707	Проводи і свічки запалювання	3759	Перетворювачі напруги
3708	Стартер і вимикач стартера	3802	Спідометри
3709	Перемикачі	3803	Ліхтарі контрольних ламп
3710	Вимикачі	3805	Щитки приладів
3711	Фари	3806	Приймачі показчиків палива
3712	Підфарники і передні показчики поворотів	3807	Приймачі показчиків температури
3713	Патрони ламп	3808	Приймачі показчиків тиску
3714	Плафони внутрішнього освітлення	3810	Приймачі показчиків тиску масла
3715	Лампи (переносна і підкапотна)	3811	Показчики струму
3716	Задні ліхтарі	3812	Показчики напруги
3720	Вимикачі сигналу гальмування	3818	Лічильники мотогодин
3721	Звукові сигнали	3827	Датчики показчиків рівня палива
3722	Запобіжники електричних мереж	3828	Датчики показчиків температури
3723	З'єднувальні деталі електропроводів	3829	Датчики показчиків тиску
3724	Електричні проводи	3832	Датчики температури блоку циліндрів двигуна
3726	Показчики поворотів	3839	Прилади сигналізації
3728	Магнето	3844	Сигналізатори температури
3730	Електродвигуни	5205	Склоочисники
3737	Вимикачі "маси"	5208	Склоомивачі

Так, позначення 1111.3705 означає, що це перша модель, перша модифікація котушки запалювання 12-вольтового електрообладнання для холодного клімату.

ЛАБОРАТОРНА РОБОТА №11

ДЖЕРЕЛА ЕЛЕКТРИЧНОЇ ЕНЕРГІЇ

МЕТА: Ознайомитись з призначенням, будовою та роботою джерел електричної енергії на автомобілі. Вивчити будову та роботу деталей та пристроїв джерел електричної енергії та умови їх роботи.

Обладнання робочого місця: демонстраційний стіл "Джерела електричної енергії", акумуляторна батарея в розрізі, автомобільний генератор, деталі генератора, схеми і плакати будови джерел електричної енергії.

Завдання до роботи

1. Розглянути тему електрообладнання.
2. Вивчити призначення та будову акумуляторних батарей.
3. Вивчити призначення та будову генератора.
4. Вивчити принцип роботи та будову реле-регулятора.

Порядок виконання роботи

1. Записати тему, мету роботи, зміст її виконання.
2. Ознайомитись зі змістом інформаційного блоку.
3. Оформити письмовий звіт в робочому зошиті за наступними питаннями:
 - 3.1. записати призначення джерел електричного струму;
 - 3.2. описати будову, призначення та принцип роботи акумуляторної батареї;
 - 3.3. записати призначення та вплив концентрації електроліту на роботу акумулятора;
 - 3.4. пояснити принцип дії та будову генератора автомобіля;
 - 3.5. накреслити принципову схему регулювання напруги генератора змінного струму за допомогою вібраційного регулятора;
 - 3.6. пояснити принцип дії та будову контактно-транзисторного реле-регулятор РР-362.
4. Дати усні відповіді на контрольні запитання.
5. Зробити висновки по роботі.
6. Виконати індивідуальне завдання за вказівкою викладача.
7. Захистити виконану лабораторну роботу.

Рекомендована література: [2, 4, 6, 7, 10, 13].

ІНФОРМАЦІЙНИЙ БЛОК

Акумуляторна батарея

Акумуляторна батарея – це прилад, у якому електрична енергія, що проходить через нього від стороннього джерела постійного струму, в процесі заряджання перетворюється в хімічну енергію і в такому вигляді може накопичуватися (акумуляватися), а в процесі розряджання – знову перетворюватися в електричну.

Акумуляторна батарея слугує для живлення електричним струмом стартера під час пуску двигуна, а також усіх інших приладів електрообладнання, коли двигун не працює або працює на малих обертах. Вона складається з шести свинцево-кислотних двовольтових акумуляторів, з'єднаних між собою послідовно, що забезпечує робочу напругу в колі 12 В.

Бак акумуляторної батареї, який виготовляється з кислототривкої пластмаси або ебоніту, поділено перегородками на шість відділень. На дні кожного відділення є ребра (призми), на які спіраються пластини акумуляторів.

Є акумуляторні батареї кількох типів: свинцево-кислотні, залізо-нікелеві, кадмієво-нікелеві, срібно-цинкові та інші. В автомобільному та тракторному електрообладнанні застосовуються свинцево-кислотні акумуляторні батареї. Ці батареї називають стартерними, тому що вони мають властивість віддавати велику кількість електричної енергії за короткий проміжок часу при великих розрядних струмах.

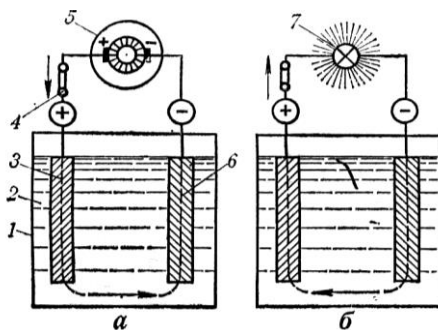


Рис. 11.1. Схема будови і дії свинцево-кислотного акумулятора:

а – заряджання; б – розряджання; 1 – бак; 2 – електроліт;

3 і 6 – пластини; 4 – вмикач; 5 – генератор; 7 – лампа

Складається свинцево-кислотний акумулятор (рис. 11.1) з бака 1, заповненого електролітом 2, у який занурені дві свинцеві пластини 3 і 6.

Якщо пластини з'єднати за допомогою вмикача 4 з полюсами генератора 5 постійного струму і пропустити через електроліт струм, в акумуляторі буде хімічна реакція розкладання електроліту на складові частини. Внаслідок цієї реакції окис свинцю на пластині, з'єднаній з позитивним полюсом джерела струму, буде перетворюватися в перекис свинцю, а на пластині, з'єднаній з негативним полюсом, – у чистий губчастий свинець. При цьому густина електроліту буде підвищуватись. Такий процес називається *зарядженням акумулятора*. Якщо після закінчення зарядки від'єднати джерело струму і в зовнішнє коло акумулятора ввімкнути, наприклад, лампочку 7, в акумуляторі почнеться зворотна хімічна реакція, внаслідок якої в електричному колі виникне струм, що має протилежний напрям порівняно до напрямку струму зарядження. При цьому перекис свинцю на одній пластині і губчастий свинець на другій пластині перетворюватимуться в сірчаноокислий свинець і повернуть електричну енергію, затрачену на утворення їх. Густина електроліту при цьому зменшиться. Такий процес називається *розрядженням акумулятора*.

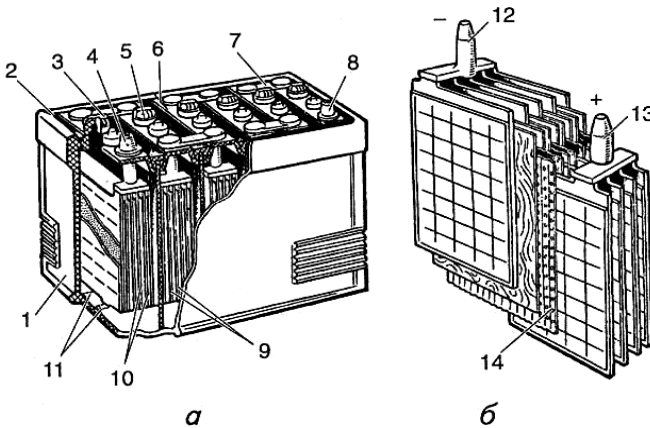


Рис. 11.2. Будова свинцево-кислотної стартерної акумуляторної батареї зі спільною кришкою:

- а – загальний вигляд; б – блок пластин; 1 – бак; 2 – мастика; 3 – заливний отвір; 4, 8, 12, 13 – полюсні штирі; 5 – пробка заливного отвору; 6 – кришка; 7 – перемичка; 9, 10 – відповідно негативні й позитивні пластини; 11 – ребра; 14 – сепаратори

Отже, дія акумулятора основана на перетворенні електричної енергії в хімічну під час його зарядження і, навпаки, хімічної енергії в електричну під час розрядження.

Акумуляторна батарея (рис. 11.2) складається з бака 1, позитивних 10 і негативних 9 пластин, сепараторів 13, кришок 6 і пробок 5. Бак батареї виготовляють з ебоніту або асфальтопекової пластмаси, які мають добрі кислотостійкі й ізоляційні властивості, а також високу механічну міцність. Бак поділений перегородками на окремі секції. У кожній секції акумуляторної батареї розташовані набір позитивних і негативних пластин, ізольованих одна від одної сепараторами, виготовленими з мікропористого ебоніту (міпори), мікропористої пластмаси (міпласту) або з інших матеріалів.

Пластини відливають у вигляді решіток із свинцю з додаванням 7..8% стибію (сурми) для механічної міцності. В решітку пластин упресовують активну масу, приготовлену на водяному розчині сірчаної кислоти з оксидів свинцю – свинцевого сурику (Pb_3O_4) та свинцевого глету (PbO) – для позитивних пластин і свинцевого порошку – для негативних. Аби збільшити ємність акумулятора й зменшити внутрішній опір, однойменні пластини з'єднують у півблоки, що закінчуються вивідними полюсними штирями 4, 8, 12, 13.

Півблоки з позитивними й негативними пластинами складають у блок так, що позитивні пластини розташовуються між негативними; тому останніх завжди на одну більше. Це дає змогу краще використати активну масу позитивних пластин і захищає крайні з них від короблення та руйнування.

Сепаратори встановлюють між пластинами так, щоб їхній ребристий бік був повернутий до поверхні позитивних пластин, забезпечуючи тим самим краще надходження до них електроліту. Зверху пластини покривають перфорованим пластмасовим щитком.

Складений акумулятор поміщають у відділення бака й закривають кришкою, що має два отвори для виходу полюсних штирів, а також отвір для заливання електроліту, який закривається різьбовою пробкою. У пробці є вентиляційний отвір, що сполучає внутрішню порожнину акумулятора з атмосферою. Зазори між кришками та стінками бака заповнюють бітумною мастикою 2. Акумулятори з'єднують між собою свинцевими перемичками 7. Полюсні штирі 4, 13 крайніх акумуляторів (плюсовий та мінусовий) призначаються для вмикання батареї в коло електрообладнання автомобіля.

В акумулятори заливають електроліт, що складається з хімічно чистої сірчаної кислоти (H_2SO_4) і дистильованої води.

Електроліт готують (таблиця 11.1) у кислототривкій посудині (свинцевій, керамічній, пластмасовій), *вливаючи кислоту у воду*.

Заливати воду в кислоту не можна, оскільки процес сполучення в цьому разі відбуватиметься на поверхні, спричиняючи розбризкування кислоти.

Таблиця 11.1. Співвідношення кислоти й води для приготування електроліту відповідної густини

Густина електроліту, г/см ³ , зведена до температури 15°C	На 1л води додати сірчаної кислоти, л, густиною 1,83 г/см ³
1,23	0,280
1,25	0,310
1,27	0,345
1,29	0,385

Номинальною ємністю акумулятора називається кількість електрики, яку може віддати повністю заряджений акумулятор у разі розрядження струмом 20-годинного режиму за температури електроліту 30 °С та початкової його густини 1,285 г/см³ до напруги 1,7 В. Ємність виражається в ампер-годинах (А-год) і залежить від кількості й розміру паралельно з'єднаних пластин, сили розрядного струму, а також температури електроліту. Чим більше пластин і чим більший їхній розмір, менша сила розрядного струму й вища температура електроліту, тим більшу ємність може віддавати акумулятор під час розрядження.

Свинцево-кислотні акумуляторні батареї мають умовне позначення – марку. Марка батареї складається з цифр і літер. Перша цифра вказує на кількість послідовно з'єднаних акумуляторів у батареї, літери СТ і ТСТ відповідно означають: батарея стартерна, батарея тракторна стартерного типу, а число після них показує номінальну ємність батареї в ампер-годинах при 10-годинному режимі розрядження і середній температурі електроліту 30°C. Наступні літери означають матеріал, з якого виготовлений бак і сепаратори: Е – ебоніт, П – бак з асфальтопекової маси з кислототривкими вставками, В – асфальтопеканий бак без вставок, Д – сепаратори з дерева або комбіновані з деревом, ДС – дерево з скловолокном, М – міпласт, МС – міпласт з скловолокном, Р – міпора. Наприклад, позначення 6СТ-54ЕМ вказує, що батарея складається з шести акумуляторів, стартерна, має ємність 54 А•год, бак з ебоніту і міпластові сепаратори.

Автомобільні акумулятори нового покоління необслуговувані. Батарея повністю герметична. Замість сурми застосовується кальцієвий свинець. Кальцій забезпечує підвищену провідність і невеликий внутрішній опір, що зумовлює підвищену стартову

потужність. Кожну пластину розміщено в окремому конверті-сепараторі, мікропористий матеріал якого, абсолютно інертний щодо електроліту, підвищує стійкість пластин до вібрацій і перешкоджає наростанню активної маси. Надійно захищені пластини розташовуються ближче одна до одної; при цьому питома ємність підвищується, а сама батарея стає компактнішою.

Акумулятор має оптичний визначник зарядженості (сендикатор), який дає змогу діагностувати стан батареї за кольором «вічка». Зелене вічко означає нормальне зарядження, чорне – знижене (потрібне підзарядження), жовте (світле) – необхідність заміни акумулятора.

Генератор

Генератор – основне джерело електричної енергії – слугує для живлення всіх споживачів і зарядження акумуляторної батареї при середній та великій частоті обертання колінчастого вала двигуна.

На автомобілі ГАЗ-53А встановлюють генератор Г250-Г1, ВАЗ – Г221, ЗИЛ-130 – Г250-И1, "Москвич" – Г250-Ж1, ГАЗ-24 "Волга" – Г250-Н1, ЗАЗ – Г502-А. Будова і дія цих генераторів у принципі однакові, проте вони відрізняються потужністю. Генератор кріплять у передній частині двигуна за допомогою кронштейна і розпірної планки. Ротор генератора приводиться в обертання трапецієвидним пасом: у двигунів ГАЗ-24 і ЗИЛ-130 – безпосередньо від шківів колінчастого вала, а ЗМЗ-53 – від шківів вентилятора, який приводиться в дію колінчастим валом.

На більшості сучасних моделей тракторів встановлюють закритий однойменно-полісний безконтактний трифазний генератор типу Г306 з вбудованим трифазним випрямлячем і контактно-транзисторним реле-регулятором РР 362-Б.

Генератор складається із статора та ротора.

Статор (рис. 11.3,а) виготовляють у вигляді кільця з окремих сталевих пластин, ізольованих одна від одної лаком. На його внутрішній поверхні є обмотка 16, яку розподілено на три фази, розташовані під кутом 120° одна відносно одної. Кожна фаза утворюється з шести котушок. Котушки однієї фази з'єднані між собою послідовно, а групи котушок – зіркою, тобто одні кінці трьох груп з'єднані між собою, а інші – виводяться в коло.

Ротор складається з вала 5 (рис. 11.3,б), обмотки збудження 14 і шести пар полюсів 12 та 17, що створюють магнітне поле. На

валу ротора встановлено два контактних кільця 3, через які в обмотку збудження подається електричний струм. По контактних кільцях ковзають щітки 9. Ротор обертається в шарикових підшипниках, установлених у кришках 1 і 13 статора.

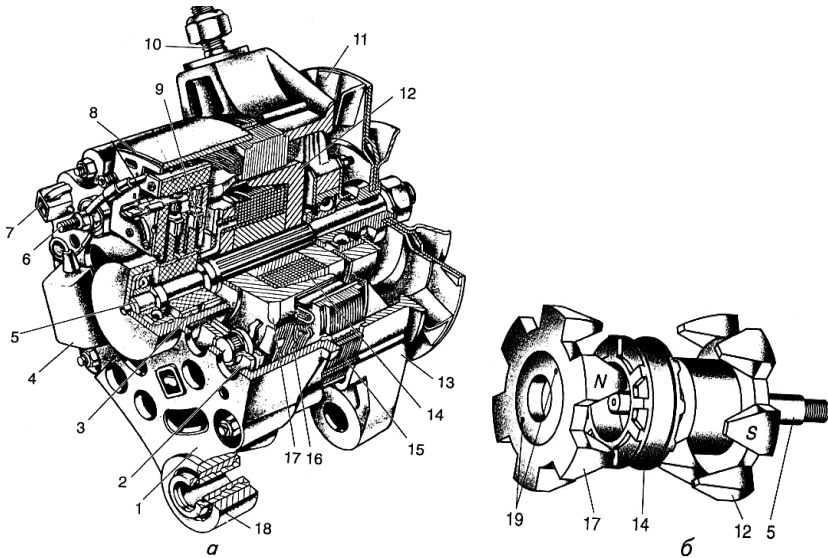


Рис. 11.3. Генератор автомобілів ВАЗ:

- а – загальний вигляд; б – деталі ротора; 1 – кришка з боку контактних кілець; 2 – випрямний блок; 3 – контактні кільця; 4 – конденсатор; 5 – вал ротора; 6 – вивід "30" генератора; 7 – штекер нульового проводу; 8 – інтегральний регулятор напруги зі щіткотримачем; 9 – щітки; 10 – шпилька кріплення генератора; 11 – шків із вентилятором; 12 – полюсний наконечник (S); 13 – передня кришка; 14 – обмотка збудження ротора; 15 – статор; 16 – обмотка статора; 17 – полюсний наконечник (N); 18 – вушко кріплення; 19 – отвори для виведення кінців обмотки збудження

Працює генератор так. Після вмикання запалювання струм від акумуляторної батареї надходить в обмотку збудження, встановлену на роторі генератора. Під час обертання ротора його магнітний потік перетинає витки обмоток статора, й у них індукується змінний струм, який потім випрямляється й подається в зовнішнє коло. Коли напруга, яку виробляє генератор, перевищуватиме напругу акумуляторної батареї, струм від генератора піде на заряджання батареї та живлення інших споживачів системи електрообладнання. В обмотку збудження генератора в цей час струм також надходить від генератора, а не від акумуляторної батареї.

Регулювання напруги генератора

З підвищенням частоти обертання колінчастого вала двигуна ЕРС в обмотках статора генератора і напруга в його зовнішньому колі збільшується. Щоб напруга залишилася в допустимих межах (приблизно 13,5...14,5 В при номінальній напрузі 12 В), на автомобілях встановлюють вібраційні, контактнотранзисторні або безконтактнотранзисторні регулятори напруги.

Принцип регулювання напруги за допомогою вібраційного регулятора проілюстровано на рисунку 11.4.

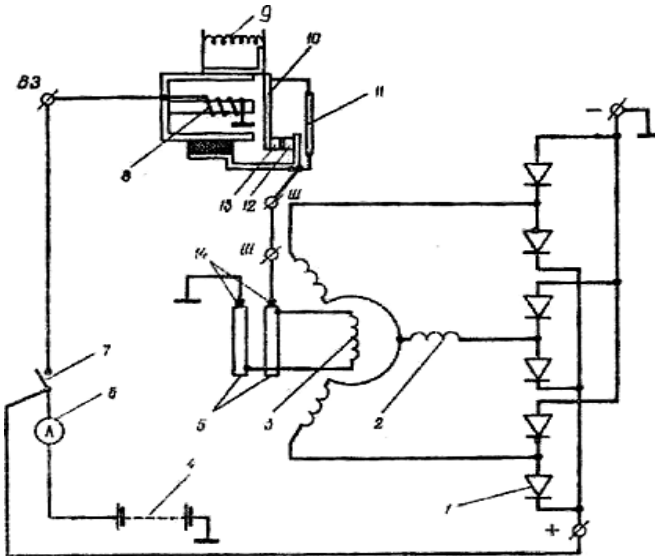


Рис. 11.4. Принципова схема регулювання напруги генератора змінного струму:

1 - випрямляч генератора; 2 - обмотка статора; 3 - обмотка збудження ротора; 4 - акумуляторна батарея; 5 - контактні кільця ротора; 6 - амперметр; 7 - вимикач запалювання; 8 - обмотка осердя регулятора напруги; 9 і 10 - пружина якоря та якорь регулятора напруги; 11 - резистор; 12 і 13 - нерухомий і рухомий контакти регулятора; 14 - щітки

Основна частина регулятора – електромагнітне реле, яке має осердя з обмоткою 8 стоїть з нерухомим контактом 12 та якорем 10 з рухомих контактами 13. Рухомий контакт притискується до нерухомого за допомогою пружини 9 якоря. Обмотка 8 осердя регулятора з'єднана із затискачами "+" і "-" генератора. Паралельно контактам

12 і 13 приєднаний резистор 11. Поки напруга генератора залишається в допустимих межах, контакти реле замкнуті і через них проходить струм обмотки збудження по такому колу: затискач "+" генератора – вимикач 7 запалювання – затискач ВЗ – зовнішній магнітопровід (ярмо) – якір 10 – контакти 12 і 13 регулятора – затискачі Ш регулятора і генератора – щітка – перше контактне кільце 5 – обмотка збудження – друге контактне кільце 5 – щітка – маса – затискач "-" генератора. У цьому випадку регулятор не діє на напругу генератора.

Якщо напруга генератора вища від допустимої, магнітне поле осердя реле підсилюється, і воно притягує якір з рухомим контактом 13, внаслідок цього контакти розмикаються, і в коло обмотки збудження вмикається резистор 11. Магнітне поле ротора буде слабшим, і напруга генератора знижується. Після цього контакти регулятора знову замикаються, і описаний процес повторюється. Коливання напруги згладжуються.

На автомобілі ГАЗ-53А встановлюють складніший контактнотранзисторний регулятор РР-362 (рис. 11.5).

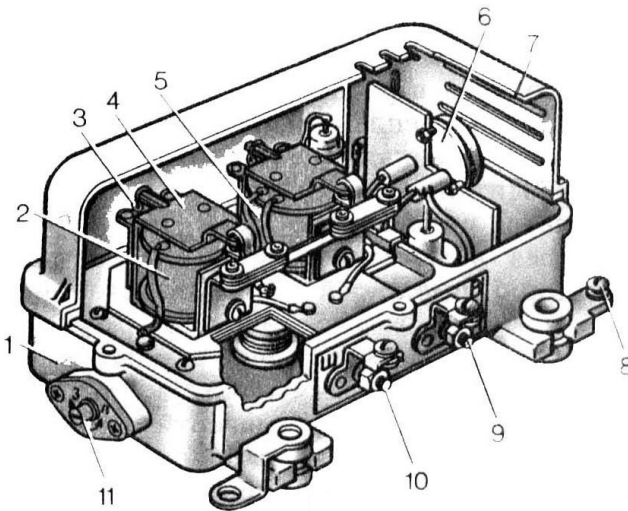


Рис. 11.5. Контактнотранзисторний реле-регулятор РР362-Б:
 1 – основа; 2 – обмотка регулятора напруги; 3 – пружина; 4 – якір регулятора напруги; 5 – реле захисту; 6 – транзистор; 7 – кришка; 8 – гвинт під'єднання проводу маси регулятора; 9 – затискач під'єднання проводу обмотки збудження ротора генератора; 10 – затискач під'єднання проводу фазних обмотки статора генератора; 11 – перемикач посезонного регулювання (ППР)

Цей регулятор складається з транзистора і двох електромагнітних реле – регулятора напруги РН і реле захисту РЗ.

Транзистор установлюють на малій панелі корпусу регулятора, а РН і РЗ – на великій. Принцип регулювання напруги генератора контактнo-транзисторним регулятором такий самий, як і у звичайного вібраційного регулятора. З підвищенням напруги генератора понад допустиму величину в коло його обмотки збудження вмикаються додаткові резистори, які зменшують силу в цій обмотці, а відповідно і створюване нею магнітне поле.

Реле захисту запобігає пошкодженню транзистора у випадках короткого замикання в колах генератора і регулятора, коли сила струму, який проходить через транзистор, різко зростає.

При такому замиканні магнітне поле осердя РЗ підсилюється, і його контакти розмикаються. Внаслідок цього транзистор закривається, і струм через нього не проходить.

На сучасних автомобілях застосовують генератори змінного струму з інтегральним регулятором напруги, встановленим на щіткотримачі генератора. Інтегральний регулятор – це малогабаритний нерозбірний електронний прилад, який не потребує регулювання і будь-якого обслуговування.

Питання для контролю та самоконтролю

1. Для чого призначається акумуляторна батарея та яка її будова?
2. Що таке ємність акумулятора?
3. Назвіть типи акумуляторних батарей.
4. Які переваги мають акумулятори нового покоління?
5. Як відбувається процес заряджання акумулятора?
6. Як готують електроліт в акумуляторну батарею?
7. Для чого призначається генератор?
8. Яку будову має генератор змінного струму та як він діє?
9. Яким чином регулятор напруги підтримує певні параметри генератора?
10. Як працює контактнo-транзисторний реле-регулятор?

ЛАБОРАТОРНА РОБОТА №12

СИСТЕМА ЗАПАЛЮВАННЯ

МЕТА: Ознайомитись з призначенням, будовою та роботою системи запалювання. Вивчити будову та роботу деталей та пристроїв системи запалювання та умови їх роботи.

Обладнання робочого місця: демонстраційний стіл "Система запалювання", котушка запалювання, конденсатор, переривник-розподільник, свічки запалювання і т. д., схеми і плакати системи запалювання.

Завдання до роботи

1. Розглянути схему роботи системи запалювання.
2. Вивчити будову та принцип роботи пристроїв системи запалювання.
3. Розглянути та вивчити контактну-транзисторну та безконтактну системами запалювання.
4. Ознайомитися з відмінностями між холодними і гарячими свічками.

Порядок виконання роботи

1. Записати тему, мету роботи, зміст її виконання.
2. Ознайомитись зі змістом інформаційного блоку.
3. Оформити письмовий звіт в робочому зошиті за наступними питаннями:
 - 3.1. записати і пояснити призначення системи запалювання, замалювати схему системи;
 - 3.2. пояснити будову та принцип дії котушки запалювання;
 - 3.3. пояснити принцип роботи розподільника запалювання;
 - 3.4. замалювати будову та пояснити принцип дії відцентрового та вакуумного регулятора випередження запалювання;
 - 3.5. записати призначення, будову та принцип дії октан-коректора;
 - 3.6. замалювати будову та пояснити принцип роботи свічки запалювання та наконечника.
4. Дати усні відповіді на контрольні запитання.
5. Зробити висновки по роботі.
6. Виконати індивідуальне завдання за вказівкою викладача.
7. Захистити виконану лабораторну роботу.

Рекомендована література: [2, 5, 7, 8, 10, 13].

ІНФОРМАЦІЙНИЙ БЛОК

Призначення систем запалювання і вимоги до них

Систему запалювання застосовують у бензинових (газових) двигунах. Вона призначена для створення високовольного іскрового розряду між електродами свічки запалювання, розподілу цих імпульсів по свічках циліндрів відповідно до порядку їх роботи та фаз газорозподілу, частоти обертання та навантаження на двигун, а також надійного і своєчасного запалювання робочої суміші.

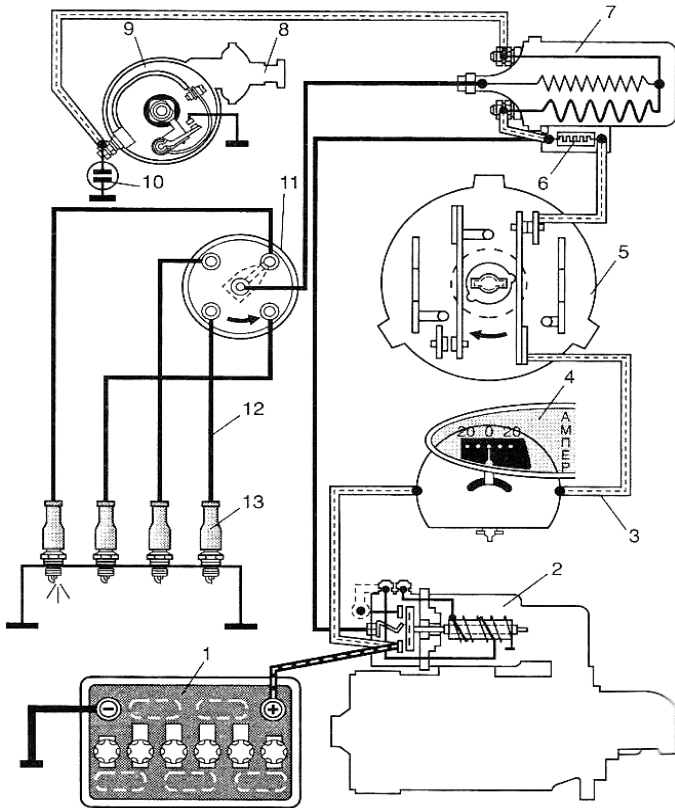


Рис. 12.1. Схема системи запалювання:

- 1 - акумуляторна батарея; 2 - стартер; 3 - провід низької напруги;
- 4 - амперметр; 5 - вмикач запалювання; 6 - додатковий резистор;
- 7 - котушка запалювання; 8 - вакуумний регулятор випередження запалювання; 9 - переривник; 10 - конденсатор; 11 - розподільник;
- 12 - провід високої напруги; 13 - свічка

Система запалювання має забезпечувати такі основні вимоги:

- високу вторинну напругу з відповідним запасом у всіх режимах роботи двигуна, включаючи його пуск за низької температури навколишнього середовища та безперебійне іскроутворення (до 20 000 іскор за хв.);

- запалювання збідненої робочої суміші, для забезпечення економічної роботи двигуна;

- швидкість зростання вторинної напруги має забезпечувати надійне іскроутворення, в тому числі за наявності нагару на ізоляторі свічки, що утворюється в процесі експлуатації;

- автоматичне встановлення оптимального кута випередження запалювання залежно від швидкісних і навантажувальних режимів роботи двигуна, якісних показників паливної суміші та інших параметрів двигуна;

- електронні пристрої та елементи системи запалювання повинні надійно працювати і витримувати електричні, температурні та механічні перевантаження впродовж усього ресурсу експлуатації;

- малу токсичність випускних газів;

- не створювати перешкод радіо- і телепередачам та засобам зв'язку;

- конструкція елементів системи запалювання повинна мати мінімальні розміри і масу, низьку трудомісткість і вартість виготовлення, бути зручною для обслуговування та діагностування.

Ці вимоги забезпечуються системою запалювання (рис. 12.1), що складається з джерел струму, котушки запалювання, переривника, розподільника, конденсатора, свічок запалювання, вмикача (замка) запалювання, проводів високої і низької напруг.

Котушка запалювання

Котушка запалювання слугує для перетворення струму низької напруги на струм високої напруги. Це підвищувальний трансформатор, первинною обмоткою якого проходить переривчастий струм низької напруги, а такий самий струм високої напруги виробляється у вторинній обмотці.

Коло низької напруги проходить від позитивного затискача акумуляторної батареї (генератора) через вмикач запалювання, додатковий резистор, первинну обмотку котушки запалювання й контакти переривника на масу автомобіля, а потім на мінусовий затискач акумуляторної батареї, після якого замикається на її позитивний затискач.

До кола високої напруги входять вторинна обмотка котушки запалювання, розподільник і свічки запалювання, проводи високої напруги.

Котушка складається з осердя 3 (рис. 12.2) з надітою на нього ізолюваною втулкою 8, на яку намотуються вторинна 4 й поверх неї первинна 5 обмотки, ізолятора 7, карболітової кришки 2 із затискачами та корпусу з магнітопроводом 6. Зовні на корпусі котушки встановлюють резистор 1, що є додатковим опором, який умикається послідовно в коло первинної обмотки і зменшує її нагрівання під час роботи двигуна з малою частотою обертання колінчастого вала.

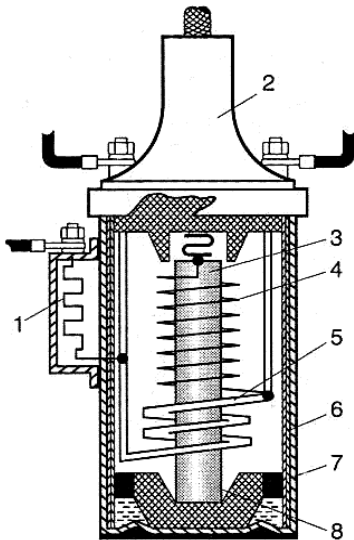


Рис. 12.2. Котушка запалювання:

- 1 – додатковий резистор;
- 2 – кришка;
- 3 – осердя;
- 4 – вторинна обмотки;
- 5 – первинна обмотки;
- 6 – кільцевий магнітопровід;
- 7 – ізолятор;
- 8 – ізолювальна втулка.

Коли в первинній обмотці проходить струм низької напруги, осердя намагнічується й навколо обох його обмоток створюється сильне магнітне поле. Після розмикання контактів переривника струм у первинній обмотці припиняється, створене ним магнітне поле зникає, перетинаючи витки вторинної обмотки, в якій наводиться ЕРС індукції. Завдяки великій кількості витків у вторинній обмотці й високій швидкості зникання магнітного поля напруга на вторинній обмотці досягає 20...24 тис. В.

Водночас магнітні силові лінії перетинають витки первинної обмотки, в якій індукується ЕРС самоіндукції до 300 В, а також осердя, в якому з'являються вихрові струми, що спричиняють його нагрівання. Для зменшення нагрівання осердя виконують з окремих тонких сталевих пластин, ізольованих одна від одної окалиною.

Коли двигун працює з малою частотою обертання колінчастого пала, тривалість перебування контактів переривника в замкненому стані більша, й струм у первинному колі встигає досягти свого максимуму. В результаті ввімкнений в це коло резистор нагрівається, його опір збільшується, загальний опір первинного кола зростає, а отже, сила струму в ньому зменшується, що знижує нагрівання котушки запалювання.

Коли частота обертання колінчастого вала збільшується, тривалість перебування контактів переривника в замкненому стані зменшується, й сила струму в первинній обмотці не встигає досягти максимального значення; тому температура додаткового резистора виявляється меншою, загальний опір первинного кола знижується, внаслідок чого струм у цьому колі підсилюється.

Під час пуску двигуна стартером за допомогою тягового реле додатковий резистор закорочується, й у первинну обмотку надходить струм більшої сили. Це забезпечує збільшення магнітного потоку й дає змогу дістати вищу напругу у вторинному колі, чим полегшується пуск двигуна.

Розподільник запалювання

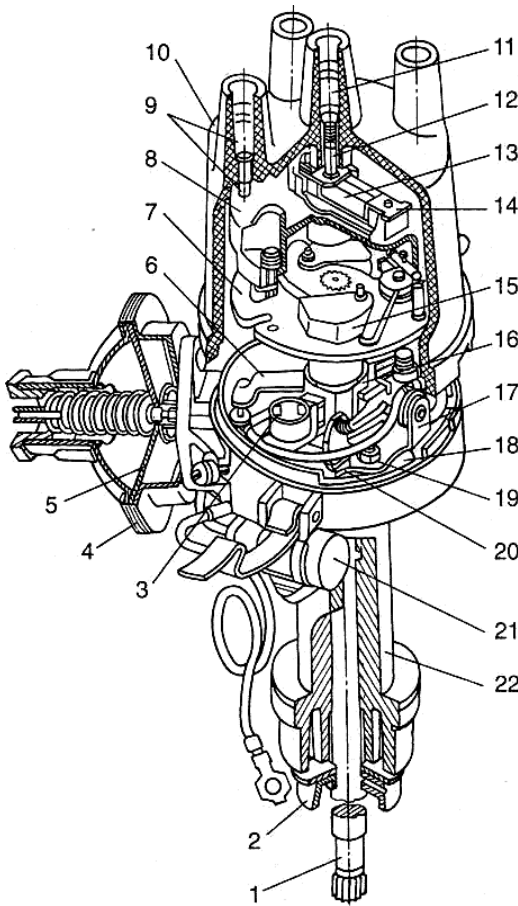
Розподільник запалювання слугує для періодичного розми-кання кола низької напруги та розподілу струму високої напруги по свічках запалювання відповідно до порядку роботи двигуна. Він складається з об'єднаних у спільному корпусі переривника струму низької напруги й розподільника струму високої напруги.

На автомобілях ВАЗ встановлено розподільник запалювання Р-125 (рис. 12.3), що має вакуумний 4 й відцентровий регулятори.

Опорну пластину 7 з рухомими тягарцями регулятора встановлено на шліцах верхнього кінця приводного валика під ротором 8. Останній прикріплено до пластин кулачка 16 перерив-ника двома гвинтами. Контакти розташовано на рухомому диску. Для регулювання зазору між ними стояк із нерухомим контактом можна переміщувати за допомогою викрутки, яку встановлюють у спеціальний паз 20, після ослаблення двох гвинтів 19. Тяга 6 з'єднує вакуумний регулятор з рухомим диском переривника.

Потреба встановлювати в розподільнику прилади, які автоматично регулюють момент запалювання робочої суміші, пояснюється ось чим. Робоча суміш у циліндрах двигуна згоряє дуже швидко (протягом 1/500...1/1000 с).

Рис. 12.3. Розподільник запалювання автомобілів ВАЗ:



- 1 - приводний валик;
- 2 - оливідбивна муфта;
- 3 - фільтр для мащення кулачка;
- 4 - вакуумний регулятор випередження запалювання;
- 5 - діафрагма;
- 6 - тяга вакуумного регулятора;
- 7 - опорна пластина відцентрового регулятора;
- 8 - ротор розподільника;
- 9 - бічний електрод і затискач;
- 10 - кришка розподільника;
- 11 - центральний затискач;
- 12 - струмоподавальний вуглик;
- 13 - резистор;
- 14 - розносна пластина ротора;
- 15 - тягарець відцентрового регулятора;
- 16 - кулачок;
- 17 - рухома пластина нерухомого контакту;
- 18 - рухомий диск переривника;
- 19 - стопорний гвинт;
- 20 - паз рухомої пластини;
- 21 - конденсатор;
- 22 - корпус

Зі збільшенням частоти обертання колінчастого вала швидкість згоряння майже не змінюється, а середня швидкість руху поршня істотно зростає, й за час згоряння суміші поршень встигає набагато відійти від ВМТ. Тому згоряння суміші відбудеться в більшому об'ємі, тиск газів на поршень зменшиться, й двигун не розвиватиме повної потужності.

Це зумовлює необхідність зі збільшенням частоти обертання колінчастого вала запалювати робочу суміш з випередженням (до підходу поршня у ВМТ) з таким розрахунком, щоб суміш повністю згоріла до моменту переходу поршнем ВМТ (при найменшому об'ємі), тобто робити запалювання більш раннім. Чим вища частота обертання колінчастого вала, тим більшим має бути випередження запалювання.

Крім того, за однієї й тієї самої частоти обертання колінчастого вала випередження запалювання має зменшуватися з відкриванням дросельних заслінок і збільшуватися, коли вони закриваються. Це пояснюється тим, що при відкриванні дросельних заслінок збільшується кількість пальної суміші, яка надходить у циліндри, й водночас зменшується кількість домішуваних до неї залишкових газів, унаслідок чого підвищується швидкість згоряння робочої суміші. Коли дросельні заслінки закриваються, навпаки, кількість пальної суміші зменшується, а кількість залишкових газів у циліндрах збільшується, внаслідок чого швидкість згоряння знижується.

Випередження запалювання автоматично змінюється залежно від частоти обертання колінчастого вала за допомогою **відцентрового регулятора** (рис. 12.4), що складається з двох тягарців 8, які надіваються на осі 7, закріплені на пластині 6 приводного вала 5, і стягуються двома пружинами 4. На тягарцях є штифти 9, які входять у прорізи планки 10 кулачка 11 переривника.

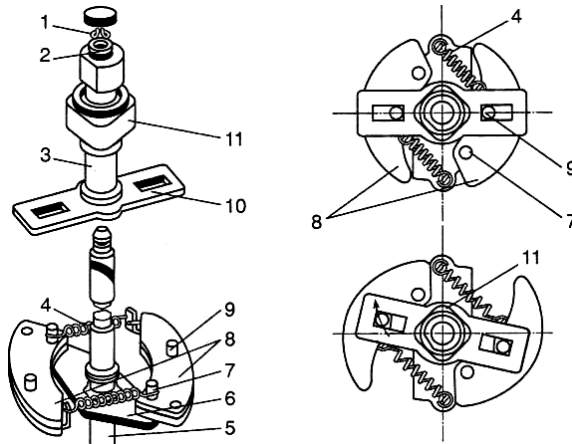


Рис. 12.4. Відцентровий регулятор випередження запалювання:

- 1 – замкове кільце; 2 – опорна шайба; 3 – втулка кулачка;
- 4 – пружина; 5 – вал привода; 6 – пластина; 7 – вісь; 8 – тягарці;
- 9 – штифт; 10 – планка; 11 – кулачок переривника

Коли частота обертання колінчастого вала підвищується, тягарці під дією відцентрових сил розходяться й повертають планку із кулачком у напрямі його обертання на деякий кут, чим і забезпечується більш раннє розмикання контактів переривника, тобто збільшується випередження запалювання.

Випередження запалювання змінюється автоматично також залежно від ступеня відкриття дросельних заслінок за допомогою *вакуумного регулятора* (рис. 12.5), порожнину якого з одного боку діафрагми сполучено з атмосферою, а з іншого, за допомогою трубки, – із задросельним простором карбюратора.

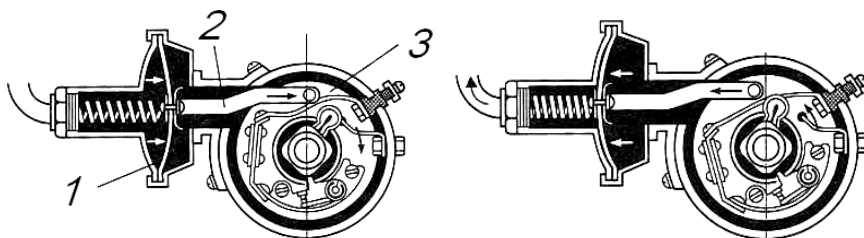


Рис. 12.5. Вакуумний регулятор випередження запалювання:

1 – діафрагма; 2 – тяга; 3 – рухомий диск переривника

Коли заслінки закриваються, розрідження в корпусі вакуумного регулятора збільшується, діафрагма 1, долаючи опір пружини, прогинається назовні й через тягу 2 повертає рухомий диск 3 у бік збільшення випередження запалювання; коли заслінки відкриваються, розрідження зменшується, пружина вигинає діафрагму в протилежний бік, повертаючи диск 3 переривника у бік зменшення випередження запалювання.

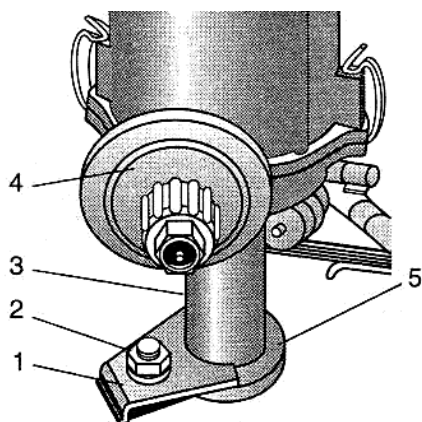


Рис. 12.6. Октан-коректор розподільника запалювання двигуна ВАЗ -2105:

1 – стопорна пластина;
2 – гайка;
3 – корпус розподільника;
4 – вакуумний регулятор випередження запалювання;
5 – диск із поділками.

Крім того, всі розподільники мають також ручне регулювання випередження запалювання, що здійснюється залежно від октанового числа палива за допомогою **октан-коректора**.

На автомобілях ВАЗ октан-коректор має вигляд диска 5 (рис. 12.6) з поділками, причому диск установлюється на корпусі 3 розподільника. В нерухомому стані диск утримується стопорною пластиною 1, що кріпиться на шпильці з гайкою 2.

Для збільшення випередження запалювання ослабляють гайку 2 й, повертаючи диск, здійснюють поворот корпусу 3 в бік "+", а для зменшення випередження запалювання – в бік "-".

Свічка запалювання

Свічка запалювання слугує для створення іскрового проміжку в колі високої напруги з метою запалювання робочої суміші в циліндрі двигуна. Вона складається зі сталевго корпусу 2 (рис. 12.7,а), всередині якого встановлюється керамічний ізолятор 1. Всередині ізолятора поміщається центральний електрод 4, верхня частина якого сталева, а нижню виконано зі сплаву нікелю та марганцю. Бічний електрод 5 виготовляють з такого самого сплаву.

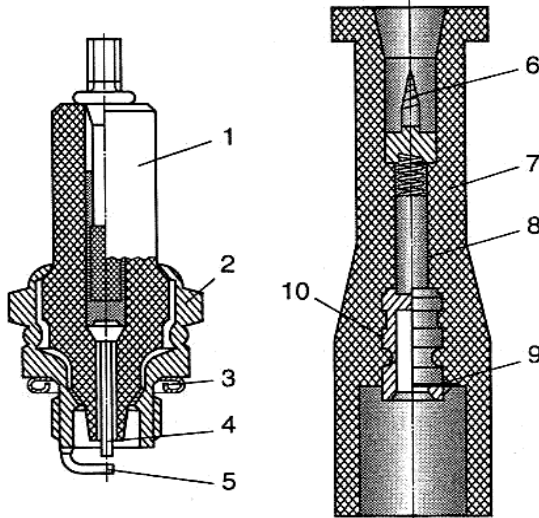


Рис. 12.7. Свічка запалювання (а) та наконечник (б):

- 1 – ізолятор; 2 – корпус; 3 – прокладка; 4, 5 – відповідно центральний і бічний електроди; 6 – різьбовий стержень; 7 – корпус наконечника;
- 8 – заглушувальний резистор; 9 – пружинне кільце;
- 10 – контактна втулка

Проводи високої напруги кріпляться на центральних електродах свічок за допомогою спеціальних пластмасових наконечників (рис. 12.7,б) з установленими в них заглушувальними резисторами δ .

Під час роботи двигуна на частину свічки, розташовану в камері згоряння, потрапляє олива, яка утворює нагар. Це призводить до витікання струму. Нагар на тепловому конусі ізолятора зникає в разі нагрівання його до $400...500^{\circ}\text{C}$. Якщо температура теплового конуса ізолятора перевищить $850...900^{\circ}\text{C}$, то може виникнути жарове запалювання.

Температура $400...900^{\circ}\text{C}$ називається тепловою границею працездатності свічки й визначається довжиною теплового конуса (короткий конус мають холодні свічки, довгий – гарячі, причому маркуються вони жаровим числом: 8, 11, 14, 17, 20, 23, 26; чим менше це число, тим гарячіша свічка).

Вмикач запалювання (замок) замикає й розмикає коло низької напруги, вмикаючи контрольно-вимірювальні прилади, стартер, а також з'єднуючи з джерелами струму прилади, що мають свої вмикачі (опалювач, склоочисник, радіоприймач та ін.). Замок перешкоджає вмиканню запалювання сторонньою особою.

Питання для контролю та самоконтролю

1. Який принцип дії системи запалювання?
2. З яких апаратів складається система запалювання?
3. Яку будову має котушка запалювання?
4. Із чого складається розподільник запалювання?
5. Яке призначення додаткового опору котушки запалювання та в яку котушку він увімкнений?
6. Яке призначення октан-коректора?
7. Яку будову має вакуумний регулятор випередження запалювання та як він працює?
8. Яку будову має відцентровий регулятор випередження запалювання та як він працює?
9. Яке призначення та будова свічки запалювання?
10. Що таке жарове число?

ЛАБОРАТОРНА РОБОТА №13

ЕЛЕКТРИЧНІ ПУСКОВІ ПРИСТРОЇ І КОНТРОЛЬНО-ВІМІРЮВАЛЬНІ ПРИЛАДИ

МЕТА: Ознайомитись з призначенням, будовою та роботою електричних пускових пристроїв та контрольно-вимірювальних приладів. Вивчити їх будову та умови роботи..

Обладнання робочого місця: демонстраційний стіл "Електричні пускові пристрої", стартер та його складові (якір стартера, муфта вільного ходу, обмотка статора, втягуюче реле і т.д.), схеми і плакати електричних пускових пристроїв, звуковий сигнал, контрольно-вимірювальні прилади (амперметр, покажчик температури охолодної рідини, покажчик тиску оливи).

Завдання до роботи

1. Вивчити будову та принцип роботи електричного пускового пристрою – стартера.
2. Ознайомитись з будовою та принципом дії втягуючого реле.
3. Вивчити будову та принцип дії обгінної муфти.
4. Ознайомитися з призначенням контрольно-вимірювальних приладів.

Порядок виконання роботи

1. Записати тему, мету роботи, зміст її виконання.
2. Ознайомитись зі змістом інформаційного блоку.
3. Оформити письмовий звіт за наступними питаннями:
 - 3.1. записати і пояснити загальну будову стартера: обмотки статора, обмотки ротора;
 - 3.2. замалювати схему та пояснити будову і принцип дії втягуючого реле;
 - 3.3. пояснити принцип роботи та будову обгінної муфти;
 - 3.4. замалювати схему включення стартера в електричне коло автомобіля;
 - 3.5. пояснити принцип дії та будову звукового сигналу;
 - 3.6. пояснити принцип дії та замалювати схему контрольно-вимірювальних приладів.
4. Дати усні відповіді на контрольні запитання.
5. Зробити висновки по роботі.
6. Виконати індивідуальне завдання за вказівкою викладача.
7. Захистити виконану лабораторну роботу.

Рекомендована література: [2, 4, 7, 8, 10, 13].

ІНФОРМАЦІЙНИЙ БЛОК

Призначення будова та принцип дії стартера

Стартер слугує для пуску двигуна й становить чотириполюсний електродвигун постійного струму зі змішаним умиканням обмоток збудження. Вмикання стартера електромагнітне. На корпусі стартера встановлено *тягове реле*, живлення обмоток якого здійснюється через додаткове *реле вмикання*. Це запобігає випадковому вмиканню стартера, коли працює двигун.

У корпусі *1* стартера (рис. 13.1) гвинтами закріплено чотири сталевих полюси, на які надіто котушки обмотки збудження. Дві котушки (серієсні), що паралельно з'єднані між собою, послідовно з'єднано з обмоткою якоря. Під час пуску двигуна через обмотки котушок проходить великий струм, тому їх (як і обмотки якоря) виконано з мідної стрічки. Дві інші котушки (шунтові) між собою з'єднуються послідовно й разом умикаються паралельно обмотці якоря. Їхні обмотки розраховано на порівняно невеликий струм, що залежить переважно від напруги акумуляторної батареї.

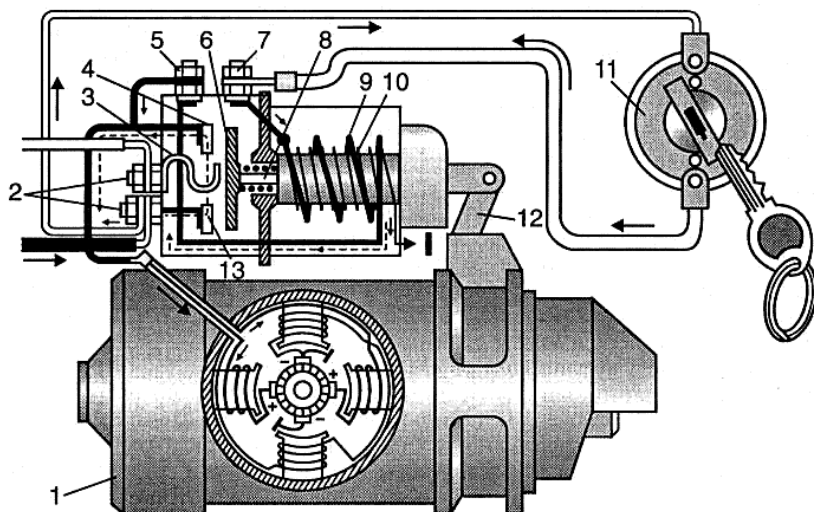


Рис. 13.1. Стартер:

- 1 - корпус стартера; 2, 5, 7 - затискач 3 - додатковий контакт;
- 4, 13 - основні контакти; 6 - контактний диск; 8 - шток;
- 9, 10 - відповідно втягувальна й утримувальна обмотки;
- 11 - вмикач запалюванні 12 - важіль умикання привода

Чотири мідно-графітові щітки встановлено в щіткотримачах, закріплених в алюмінієвій кришці. До двох щіткотримачів позитивні щіток, ізольованих від кришки пластмасовими пластинами, приєднуються виводи серієсних котушок. Два інших щіткотримачі, до одного з яких приєднано виводи шунтових котушок, приклепано до кришки, тобто з'єднано з масою, й у них вставляються негативні щітки. Всі щітки притискаються до колектора спіральними пружинами.

Якір складається з вала й напресованих на нього осердя з обмоткою та колектора. Обмотку вкладено в пази осердя, набраного з тонких пластин електротехнічної сталі. Кінці обмотки виведено на ізольовані одна від одної пластини колектора, складені на пластмасовій основі. Вал обертається у двох пористих металокерамічних втулках просочених оливою й запресованих у кришки стартера. Передня кришка має фланець, яким стартер кріпиться до картера зчеплення. В цій кришці на валу якоря змонтовано привод стартера, що вмикає важіль з поворотною пружиною й роликову обгінну муфту (муфту вільного ходу) з шестернею.

Тягові реле електростартерів різняться між собою кількістю обмоток, конструкцією контактної пристрою та формою осердя електромагніта. У більшості стартерів їх розміщують на приливах кришки з боку приводу.

Тягове реле може мати одну (СТ368 автомобіля ЗАЗ-968М) або дві обмотки, намотані на каркас чи латунну втулку. Якщо обмоток дві, одна з них є утримувальною і розрахована лише на утримання якоря реле в притягнутому до осердя стані. Ця обмотка приєднана паралельно до обмотки якоря або безпосередньо на "масу".

Втягувальна обмотка діє узгоджено з утримувальною і створює достатнє втягувальне зусилля в момент, коли зазор між якорем реле та осердем максимальний. Вона порівняно з утримувальною обмоткою виготовлена з дроту більшого перерізу і включена в електричне коло послідовно до обмотки якоря.

Тягове реле діє на механізм приводу за допомогою важеля. Шестерня приводу стартера може бути встановлена між опорами під кришкою або консольно за її межами.

Муфта вільного ходу забезпечує передачу крутного моменту від стартера до вінця маховика під час пуску двигуна та від'єднання шестерні стартера від маховика після пуску двигуна. Її внутрішня (ведуча) обойма 1 (рис. 13.2) має подовжену маточину, яку на спіральних шліцах встановлено на валу якоря.

Таке встановлення забезпечує повертання муфти в разі переміщення її вздовж вала, що полегшує введення в зачеплення зубів шестерні стартера та вінця маховика. Зовнішню (ведену) обойму 5 муфти виконано як одне ціле з шестернею стартера. З внутрішнього боку ця обойма має чотири похилих пази, в яких розміщуються ролики 2, що постійно відтискаються штовхачами 3 із пружинами 6 у звужену частину пазів, заклинюючи таким чином обидві частини муфти. Ефект заклинювання підсилюється, коли обертається ведуча обойма, тобто в разі вмикання стартера.

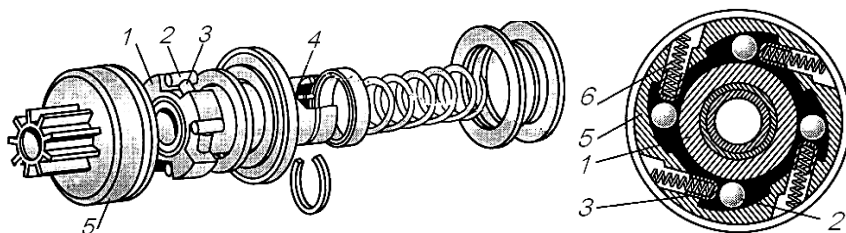


Рис. 13.2. Привід і муфта вільного ходу

- 1 – ведуча обойма; 2 – ролик; 3 – штовхач; 4 – шліцьова втулка;
5 – ведена обойма; 6 – пружина штовхача

Стартер умикається повертанням ключа вмикача запалювання праворуч до упора. При цьому невеликої сили струм від акумуляторної батареї спочатку піде в обмотку реле вмикання, намагнічуючи його осердя, яке притягує якірець, замикаючи контакти електричного кола стартера. Після цього також невеликої сили струм піде від акумуляторної батареї до затискача 2 (рис. 13.1) тягового реле, далі – на вмикач запалювання та затискач 7, втягувальну обмотку 9 тягового реле через затискач 5 – в обмотки стартера. Водночас струм проходить тонкою затримувальною обмоткою тягового реле. Під дією магнітного поля, створюваного обмотками, осердя тягового реле втягується всередину втулки й переміщує важіль умикання 12, який нижнім кінцем переміщує по гвинтовій нарізці привод стартера й уводить його шестерню в зачеплення із зубчастим вінцем маховика. Водночас осердя тягового реле через шток 8 переміщує контактний диск 6, який замикає контакти 4 і 13 тягового реле основного кола стартера, що має малий опір, унаслідок чого в обмотку стартера піде великої сили струм, і якір обертатиме колінчастий вал двигуна. Водночас контактний диск з'єднується з додатковим контактом 3, який дає змогу струму проходити в первинну обмотку котушки запалювання, минаючи додатковий опір.

Коли двигун запуститься, стартер повертанням ключа ліворуч вимикається, й усі деталі привода під дією пружини повертаються в початкове положення. Якщо двигун почне працювати, а стартер не буде вимкнено, вінець маховика поведе за собою шестерню стартера та зовнішню обойму муфти з великою швидкістю, ролики зсунуться по похилій поверхні пазів у широку частину, даючи змогу зовнішній веденій обоймі з шестернею обертатися вільно, не передаючи зусилля на ведучу обойму й вал якоря, що запобігає "розносу" стартера. Якщо під час пуску двигуна зуб шестерні стартера збігається із зубом вінця маховика, то пружина привода стиснеться, даючи змогу важелю вмикання переміщатися далі й замкнути електричне коло стартера, а коли якір повернеться, шестерня під дією буферної пружини відразу увійде в зачеплення з вінцем маховика.

Звуковий сигнал

На автомобілях установлюють звукові електромагнітні вібраційні сигнали. Сигнал (рис. 13.3) складається з корпусу, електромагніту 2, якорця 3, контактів 5, мембрани 6 та резонаторного диска 4. Після натискання на кнопку струм від акумуляторної батареї через замкнені контакти 5 надходить в обмотку електромагніту. При цьому електромагніт притягує якірець, який прогинає мембрану й водночас розмикає контакти. Електричне коло розривається, електромагніт розмагнічується, й якірець під дією пружності мембрани відходить назад, унаслідок чого контакти 5 знову змикаються, утворюючи замкнене електричне коло, якірець притягується, й процес повторюється. При цьому створюються часті коливання мембрани і з'являється звук. Тон звука кожного сигналу регулюється гвинтом 1, розташованим на задній стінці корпусу сигналу. Обертанням гвинта за годинниковою стрілкою сила звука збільшується, а в протилежному напрямі – зменшується.

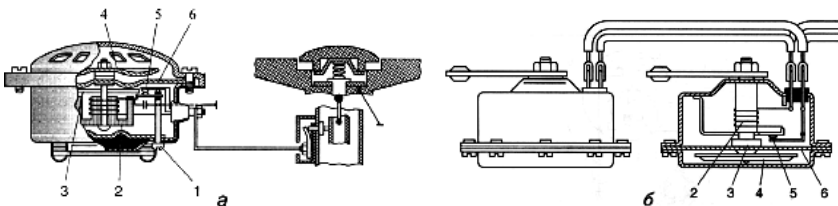


Рис. 13.3 Звукові сигнали автомобілів:

- а – "Москвич"; б – ВАЗ; 1 – регулювальний гвинт; 2 – електромагніт;
3 – якірець; 4 – резонаторний диск; 5 – контакти; 6 – мембрана

Контрольно-вимірювальні прилади

До контрольно-вимірювальних приладів належать: амперметр (або контрольна лампа); показчик температури охолодної рідини; показчик тиску оливи; показчик рівня палива; аварійні сигналізатори температури охолодної рідини та тиску оливи.

Амперметр на автомобілях "Москвич" і ГАЗ-24 ввімкнено послідовно в коло акумуляторної батареї та генератора. Він показує силу розрядного й зарядного струмів. Через амперметр проходить струм до всіх споживачів, крім стартера та звукового сигналу.

Амперметр складається з корпусу, постійного магніту, латунної шини, якоря зі стрілкою та шкали. Коли електричне коло розімкнене, якорь зі стрілкою під дією магнітного поля постійного магніту утримується в середньому положенні на нульовій поділці. Під час проходження струму через латунну шину створюється магнітне поле, під дією якого намагнічений якорь зі стрілкою повертається в той чи інший бік залежно від напрямку струму, показуючи заряджання або розряджання акумуляторної батареї.

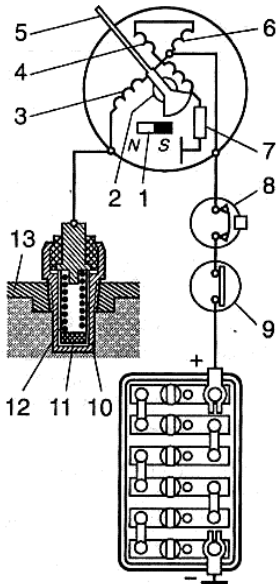


Рис. 13.4. Схема показчика температури охолодної рідини:

- 1,2 – відповідно нерухомий і рухомий постійні магніти;
- 3, 4, 6 – котушки з обмотками;
- 5 – стрілка;
- 7 – резистор;
- 8 – запобіжник;
- 9 – вмикач запалювання;
- 10 – корпус датчика;
- 11 – термістор;
- 12 – пружина;
- 13 – голівка циліндрів

Контрольну лампу заряджання акумуляторної батареї на автомобілях ВАЗ і ЗАЗ ввімкнено в коло через реле. Коли ввімкнено запалювання й двигун не працює або працює з малою частотою обертання колінчастого вала, контакти реле утримуються в замкненому стані; при цьому лампа на щитку приладів світиться червоним світлом, указуючи, що заряджання акумуляторної батареї не відбувається.

В разі збільшення частоти обертання, коли напруга генератора на 0,2...1,5 В перевищить напругу батареї, контакти реле розмикаються, вимикаючи акумуляторну батарею від живлення споживачів, контрольна лампа гасне, а батарея вмикається на заряджання від генератора.

Показчик температури охолодної рідини складається з датчика, встановленого в головці циліндрів, і показчика, розташованого на щитку приладів.

У корпусі 10 датчика (рис. 13.4) розміщено термістор 11 – нпівпровідниковий прилад, що змінює свій опір залежно від температури охолодної рідини, яка його обмиває.

Електромагнітний показчик складається з корпусу, всередині якого розміщуються нерухомий постійний магніт 7, три котушки 3, 4 та 6, резистор 7 і рухомий постійний магніт 2 зі стрілкою 5. Коли ввімкнено запалювання, струм, що проходить обмотками котушок, створює результуюче магнітне поле, яке взаємодіє з магнітним полем рухомого постійного магніту й установлює стрілку на відповідну поділку шкали. Сила взаємодії й положення стрілки визначаються опором термістора в датчику, оскільки від цього опору залежить сила струму в котушках, а отже, й результуюче магнітне поле. Нерухомий магніт слугує для встановлення стрілки на нульову поділку.

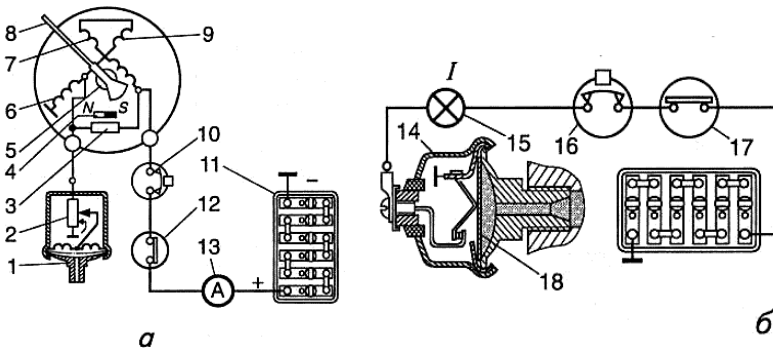


Рис. 13.5 Схема показчика тиску оливи:

- а – показчик тиску; б – контрольна лампа аварійного тиску;
- 1, 4 – датчики; 2 – реостат; 3 – термокомпенсаційний резистор;
- 4, 5 – відповідно нерухомий і рухомий магніти; 6, 7, 9 – обмотки;
- 8 – стрілка; 10, 16 – запобіжники; 11 – акумуляторна батарея;
- 12, 17 – вмикач запалювання; 13 – амперметр; 15 – контрольна лампа;
- 18 – діафрагма; I – лампа світиться – низький тиск оливи;
- II – лампа не світиться – нормальний тиск оливи

Показчик тиску оливи двигунів "Москвич" і ГАЗ-24 також складається з датчика 1 (рис. 13.5), сполученого з головною оливною лінією, та показчика, розташованого на щитку приладів. Він слугує для контролю за тиском у системі мащення двигуна й побудований аналогічно показчику температури охолодної рідини, за винятком того, що датчик 1 має реостат 2.

Коли тиск оливи збільшується, діафрагма 18 прогинається й переміщує рухомий контакт реостата. При цьому змінюється опір і струм у колі обмоток 6, 7 і 9 показчика, а отже, й створюваний ними магнітний потік, який, взаємодіючи з магнітним потоком рухомого постійного магніту, спричиняє переміщення стрілки 8 показчика на відповідну поділку шкали.

На автомобілях ВАЗ, ЗАЗ та ГАЗ-24 про зниження тиску оливи сигналізує контрольна лампа червоного кольору на щитку приладів, яка засвічується в разі спадання тиску нижче 0,035...0,045, 0,04...0,09 і 0,05...0,07 МПа відповідно.

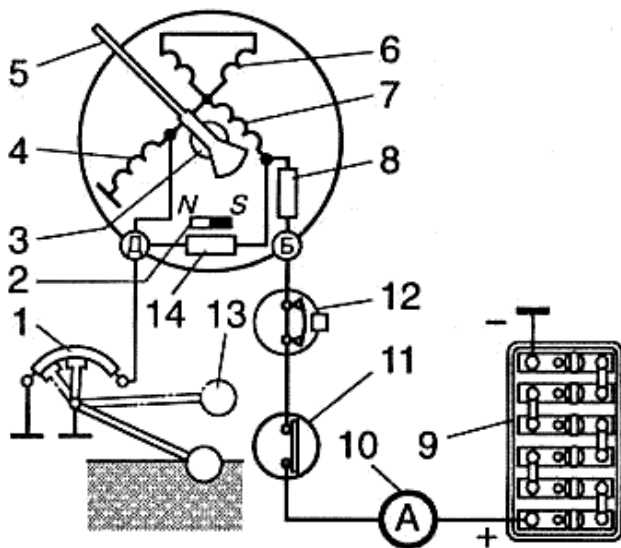


Рис. 13.6. Схема показчика рівня палива:

- 1 - реостат; 2, 3 - відповідно нерухомий і рухомий магніти;
- 4, 6, 7 - обмотки; 5 - стрілка; 8 - резистор; 9 - акумуляторна батарея;
- 10 - амперметр; 11 - вмикач запалювання; 12 - запобіжник;
- 13 - поплавець; 14 - термокомпенсаційний резистор

Показчик рівня палива складається з реостатного датчика, закріпленого на верхній стінці паливного бака, та показчика, встановленого на щитку приладів. Датчик має вигляд реостата 1 (рис. 13.6), змонтованого всередині металевої коробки. Залежно від рівня палива змінюється положення поплавця 13, зв'язаного важелем із рухомим контактом реостата, змінюючи його опір і силу струму в колі обмоток 4, бта 7 показчика, а їхнє результуюче магнітне поле, взаємодіючи з магнітним полем рухомого магніту 3, переміщує стрілку 5 на відповідну поділку шкали. Зі збільшенням рівня палива в баці опір реостата зростає, а зі зменшенням – спадає.

Питання для контролю та самоконтролю

1. Для чого призначається стартер, яка його будова та як він працює?
2. З яких матеріалів виготовляють щітки стартера?
3. Як працює звуковий сигнал?
4. Як здійснюється регулювання звукового сигналу?
5. Які контрольно-вимірювальні прилади встановлюються на легкових автомобілях?
6. Як діє контрольна лампа заряджання акумуляторної батареї?
7. Яку будову має показчик температури охолодної рідини та як він працює?
8. Як контролюється температурний режим двигуна з повітряною системою охолодження?
9. Яку будову має показчик тиску оливи та як він працює?
10. Яку будову має показчик рівня палива в баці?

ЛАБОРАТОРНА РОБОТА №14

ВИВЧЕННЯ БУДОВИ І РОБОТИ СИСТЕМИ ПУСКУ ДИЗЕЛЬНИХ ДВИГУНІВ

МЕТА: Ознайомитись з призначенням, будовою та принципом дії системи пуску дизельних двигунів. Вивчити будову, роботу деталей і пристроїв системи пуску та умови їх роботи.

Обладнання робочого місця: трактор-тренажер ДТ-75, пусковий двигун Д-74, стартер пускового двигуна, редуктор пускового двигуна.

Завдання до роботи

1. Розглянути принцип дії пускового двигуна.
2. Ознайомитись з будовою та принципом дії системи запалювання пускових двигунів.
3. Розглянути схему і принцип дії магнето.
4. Ознайомитися з призначенням та будовою силової передачі пускових двигунів.

Порядок виконання роботи

1. Записати тему, мету роботи, зміст її виконання.
2. Ознайомитись зі змістом інформаційного блоку.
3. Оформити письмовий звіт в робочому зошиті за наступними питаннями:
 - 3.1. замалювати схему роботи пускового двигуна;
 - 3.2. замалювати та пояснити принципову схему системи запалювання пускових двигунів;
 - 3.3. пояснити будову і роботу пускового двигуна ПД-10У, замалювати схему двигуна;
 - 3.4. накреслити принципову схему передачі крутного моменту пускового двигуна до колінчастого вала дизеля;
 - 3.5. пояснити призначення, будову і принцип дії магнето, замалювати магнето;
 - 3.6. пояснити призначення, будову і принцип дії силової передачі.
4. Дати усні відповіді на контрольні запитання.
5. Зробити висновки по роботі.
6. Виконати індивідуальне завдання за вказівкою викладача.
7. Захистити виконану лабораторну роботу.

Рекомендована література: [2, 4, 6, 9, 10, 12].

ІНФОРМАЦІЙНИЙ БЛОК

Способи пуску двигунів

Для пуску тракторного двигуна його колінчастий вал треба прокручувати з так званою пусковою швидкістю, яка забезпечила б необхідний процес сумішоутворення і відповідний температурний режим у циліндрах двигуна.

Надійний пуск дизеля можливий тільки тоді, коли його колінчастий вал обертається з швидкістю 200 – 300 об/хв. Зусилля, необхідне для прокручування колінчастого вала дизельного двигуна, залежить від конструкції, умов експлуатації і технічного стану двигуна.

Для швидкого й надійного пуску сучасні тракторні двигуни обладнані спеціальними пусковими пристроями – електричними стартерами і пусковими двигунами.

Пускові карбюраторні двигуни П-46 пускають за допомогою пускової рукоятки, двигун ПД-10М – за допомогою пускового шнура, а двигуни ПД-10М2; ПД-10У і П-23 – електричним стартером. Дизельні двигуни Д-37М-С1, Д-50, ЯМЗ-238НБ та інші пускають електричним стартером.

Будова пускових двигунів

Пусковий одноциліндровий карбюраторний бензиновий двотактний з кривошипно-камерною продувкою двигун ПД-10У (рис. 14.1) застосовують для пуску дизелів АМ-01, СМД-14, АМ-41, Д-50Л. Номінальна потужність двигуна становить 10 к.с. при 3500 об/хв. Пускають двигун електричним стартером або вручну за допомогою шнура.

Складається двигун з кривошипно-шатунного механізму, систем живлення і запалювання. У циліндрі двотактного двигуна є впускні, випускні й продувні вікна та канали, які у певній послідовності відкриває або закриває поршень, що рухається в циліндрі і забезпечує робочий процес двигуна.

Система охолодження двигуна спільна з системою охолодження дизеля. Деталі пускового двигуна змащуються маслом, домішаним у певній пропорції до пускового бензину.

Картер 27 складається з двох чавунних половин, з'єднаних стяжними болтами. Чавунний литий циліндр б кріпиться до картера за допомогою чотирьох шпильок. Циліндр має подвійні стінки – водяну сорочку, у яку надходить охолоджувальна вода по трубопроводу від блок-картера дизеля.

На робочій поверхні циліндра є по два впускних 14, продувних 13 і випускних 12 вікна. Впускні вікна сполучаються каналами в циліндрі з карбюратором 16, випускні – з випускним патрубком 4, а продувні двома вертикальними каналами – з кривошипною камерою двигуна.

Головка 8 кріпиться до циліндра шпильками і ущільнюється азбостальною прокладкою 7. Водяна сорочка головки через отвори сполучається з водяною сорочкою циліндра і з водовідвідним патрубком 11 дизеля. У різьбові отвори головки вкручені запальна свічка 10 і краник 9 для заливання в циліндр бензину перед пуском двигуна.

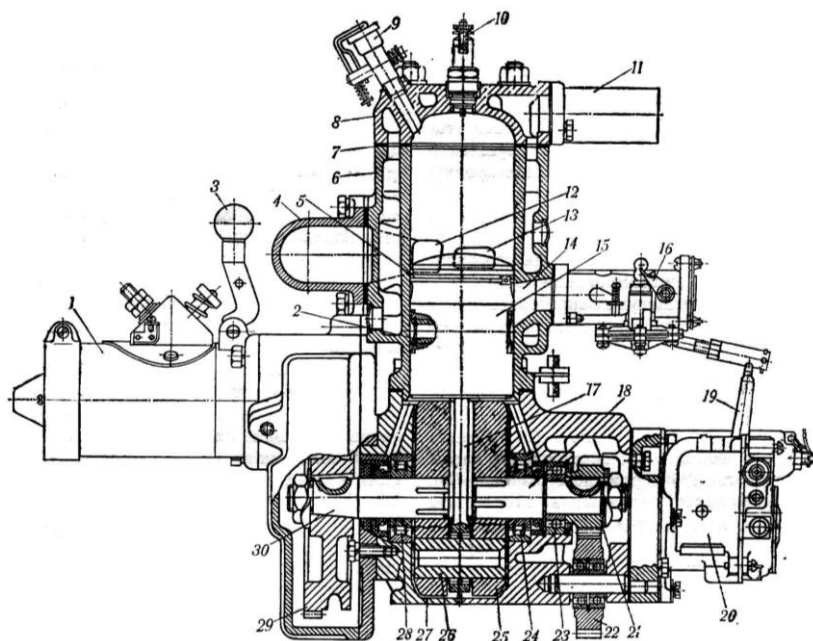


Рис. 14.1. Пусковий двигун ПД-10У:

- 1 – електростартер; 2 – поршневий палець; 3 – рукоятка ввімкнення стартера; 4 – випускний компресійні кільця; 6 – циліндр; 7 – прокладка; 8 – головка циліндра; 9 – краник; 10 – свічка; 11 – водовідвідний патрубок; 12 – випускне вікно; 13 – продувне вікно; 14 – впускне вікно; 15 – поршень; 16 – карбюратор; 17 – шатун; 18 – передня цапфа колінчастого вала; 19 – важіль регулятора; 20 – магнето; 21 – шестерня колінчастого вала; 22 – проміжна шестерня; 23 – шарикопідшипник; 24 і 28 – роликпідшипники; 25 – шочка; 26 – палець кривошипа; 27 – картер двигуна; 29 – маховик; 30 – задня цапфа колінчастого вала

Кривошипно-шатунний механізм складається з поршня 15, пальця 2, компресійних кілець 5, шатуна 17, колінчастого вала і маховика 29.

Поршень виготовлений з алюмінієвого сплаву. Для покращення процесу продувки його днище має випуклу форму. У верхній частині поршня проточені канавки прямокутної форми для встановлення компресійних кілець.

Поршневі кільця виготовлені з спеціального чавуну і мають прямий замок. Поршневий палець плаваючого типу і від осьових переміщень утримується стопорними кільцями. Всередині поршневий палець пускового двигуна має перегородку, яка запобігає прориву горючої суміші з кривошипної камери у випускний канал.

Шатун пускового двигуна має двотавровий переріз і виштампований із сталі. У верхню головку шатуна запресована бронзова втулка. Нижня головка шатуна нерознімна з дворядним роликовим підшипником.

Колінчастий вал встановлений у картері на двох роликових підшипниках 24 і 28. Складається вал з передньої 18 і задньої 30 цапф, двох шік 25, виготовлених разом з противагами, і порожнистого пальця 26.

Шарикопідшипник 23, зовнішня обойма якого закріплена в картері двома стопорними кільцями, фіксує колінчастий вал від осьових переміщень. На задньому кінці колінчастого вала кріпиться маховик 29, із зубчастим вінцем якого зачіплюється шестерня стартера. Для пуску двигуна вручну за допомогою шнура маховик має канавку.

Шестерню колінчастого вала, проміжну шестерню і шестерню магнето встановлюють по міткам.

Схема і принцип дії магнето

Система запалювання в карбюраторних пускових двигунах складається з магнето, свічок запалювання і проводів високої напруги.

Магнето – це електрична машина, яка виробляє електричний струм низької напруги і перетворює його у струм високої напруги, що надходить до запальної свічки.

Складається магнето з магнітної системи, первинної і вторинної обмоток, переривника струму, конденсатора і розподільника струму високої напруги. Магнітна система створює

змінне магнітне поле і складається з обертового двополосного постійного магніту 1 (рис. 14.2), двох стояків 2 і осердя 3, на яке намотана первинна обмотка 4.

Постійний магніт 1, виготовлений із спеціального магнітного сплаву, обертається разом з валом у двох шарикових підшипниках. На передньому кінці вала магніту кріпиться кулачок 12 переривника, а на задньому – муфта автоматичного регулювання кута випередження запалювання.

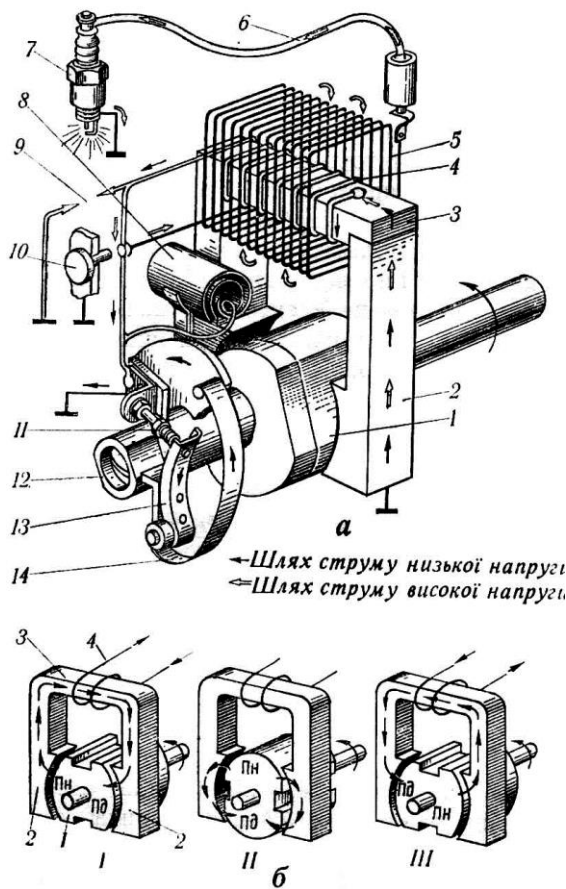


Рис. 14.2. Магнето:

- а – схема будови;
- б – схема дії магнітної системи;
- 1 – магніт;
- 2 – стояк;
- 3 – осердя;
- 4 – первинна обмотка;
- 5 – вторинна обмотка;
- 6 – провід високої напруги;
- 7 – свічка;
- 8 – конденсатор;
- 9 – запобіжний іскровий проміжок;
- 10 – вимикач запалювання;
- 11 – нерухомий контакт;
- 12 – кулачок;
- 13 – рухомий контакт;
- 14 – пружина

Кінці первинної обмотки 4, яка має 150-230 витків, з'єднані з "масою": один – безпосередньо, а другий – через контакти переривника.

Кулачок 12 під час обертання ротора відхиляє рухомий контакт 13 від нерухомого 11 і цим розриває електричне коло первинної обмотки. Замикаються контакти під дією пружини 14.

Для зменшення іскріння між контактами у момент розмикання та підвищення напруги у вторинній обмотці паралельно контактам переривника приєднаний конденсатор 8.

Вторинна обмотка 5 має 11000-13000 витків і намотана на первинну обмотку. Один кінець вторинної обмотки з'єднаний з первинною обмоткою, а отже, і з "масою", а другий за допомогою провода високої напруги 6 – з свічкою запалювання 7.

Робота магнето. Під час обертання ротора магніт створює в осерді 3 магнітний потік, який через лівий стаяк 2, осердя і правий стаяк переходить з північного полюса (Пн) на південний полюс (Пд). У положенні магніту, показаному на рис. 14.2, б, I, магнітний потік в осерді 3 йде зліва направо. Якщо магніт повернеться (рис. 14.2, б, II), магнітний потік замкнеться через нижні частини стояків 2 і в осерді 3 його не буде. При подальшому повороті магніту на 90° (рис. 14.2, б, III) магнітний потік ітиме по осердю 3, але в протилежному напрямку. Отже, коли магніт 1 швидко обертається між стояками 2, магнітний потік в осерді 3 весь час змінюється як за величиною, так і за напрямом, внаслідок чого в колі первинної обмотки 4 утворюватиметься електричний струм, теж змінний за величиною і напрямом.

Для зупинки двигуна треба натиснути на кнопку вимикача 10. При цьому розмикання кола первинної обмотки не буде, не буде й швидкого зникнення магнітного поля, внаслідок чого у вторинній обмотці індукуватиметься менша електрорушійна сила (близько 1500 В), недостатня для подолання зазору між електродами свічки.

За кількістю іскр, які виникають за один оберт ротора, магнето поділяються на одно- і двоіскрові. Перші застосовуються на одноциліндрових двигунах, а другі – на двоциліндрових. Двоіскрові магнето мають розподільник, за допомогою якого струм високої напруги розподіляється на циліндрах двигуна.

Одноіскрові магнето одноциліндрових пускових двигунів мають принципово однакову конструкцію. Різняться вони між собою незначними конструктивними особливостями окремих деталей, напрямом обертання та способом кріплення на двигуні.

Силова передача пускових двигунів

Силовая передача системи пуску призначена для передачі крутного моменту від колінчастого вала пускового двигуна до колінчастого вала дизеля і складається з редуктора, муфти зчеплення та механізму автоматичного виключення. Редуктор збільшує крутний момент пускового двигуна за рахунок відповідного зменшення кількості обертів колінчастого вала дизельного двигуна.

Редуктори двигунів СМД-14, АМ-41, Д-50Л одноступінчасті, а двигунів АМ-01, КДМ-100, Д-108 – двоступінчасті.

Схеми одно- і двоступінчастого редукторів зображені на рис. 14.3, а, б.

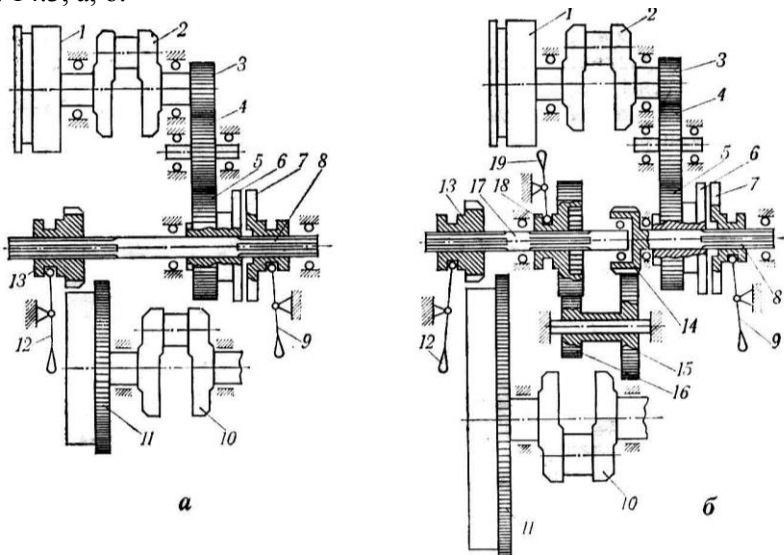


Рис. 14.3. Схеми передачі від вала пускового двигуна до колінчастого вала дизеля:

- а – з одноступінчастим редуктором; б – з двоступінчастим редуктором; 1 – маховик; 2 – колінчастий вал пускового двигуна; 3 – шестерня; 4 – проміжна шестерня; 5 – шестерня муфти зчеплення; 6 – ведучий диск муфти зчеплення; 7 – ведений диск муфти зчеплення; 8 – вал муфти зчеплення; 9 – важіль керування муфтою; 10 – колінчастий вал дизеля; 11 – зубчастий вінець маховика; 12 – важіль включення приводної шестерні; 13 – приводна шестерня; 14 – шестерня; 15 і 16 – подвійна шестерня редуктора; 17 – вал; 18 – шестерня редуктора (вторинного вала); 19 – важіль переключення шестерень редуктора

Одноступінчастий редуктор має важіль 9 для включення муфти і важіль 12 для введення приводної шестірні 13 у зачеплення із зубчастим вінцем 11 маховика дизеля. Двоступінчастий редуктор має ще й важіль 19 для включення сповільненої або прямої передачі.

Крутний момент від шестерні 3 колінчастого вала пускового двигуна через проміжну шестерню 4 передається на шестерню 5 муфти зчеплення. Якщо муфта виключена, шестерня 5 може вільно обертатися на валу 8, а при включеній муфті обертальний рух передається на ведений диск 7, внаслідок чого починає обертатися вал 8. Разом з валом 8 в одноступінчастому редукторі обертається шестерня 13, яку важелем 12 можна пересувати по шліцах вала до з'єднання її з вінцем 11 маховика дизеля. У двоступінчастому редукторі шестерня 13 сидить на вторинному валу 17, який через шестерню 18 може бути з'єднаний з шестернею 14 безпосередньо (пряма передача) або через проміжні шестірні 16 і 15 (сповільнена передача), які вільно обертаються на проміжному валу.

Силова передача пускового двигуна ПД-10У (рис. 14.4) складається з одноступінчастого редуктора, муфти зчеплення, муфти вільного ходу, механізму включення і автоматичного виключення.

Редуктор силової передачі утворений трьома шестернями: шестернею муфти зчеплення, шестернею колінчастого вала пускового двигуна і проміжною шестернею.

Муфта зчеплення багатодискова, суха, призначена для плавного з'єднання колінчастого вала пускового двигуна з валом муфти зчеплення, який через механізм включення передає обертовий рух маховику дизеля. Деталі муфти зчеплення змонтовані в корпусі 29, прикріпленому до фланця картера маховика болтами.

Для включення муфти зчеплення важіль 1 необхідно повернути на себе. При цьому він своїми зубцями поверне зубчастий вінець 38 разом з рухомою втулкою 33. Під час повороту рухома втулка, ковзаючи по гвинтовій поверхні нерухомої втулки, переміститься вздовж осі вала разом з натискним диском 4, стисне пружину 30, а з нею – ведені 9 і ведучі 8 диски, і муфта зчеплення включиться (рис 14.4, в).

Для виключення муфти зчеплення важіль 1 потрібно повернути від себе. При цьому натискний диск, упорний підшипник 31 і рухома втулка під дією пружини 30 повернуться в попереднє положення, ведучі й ведені диски розійдуться і крутний момент передаватися не буде.

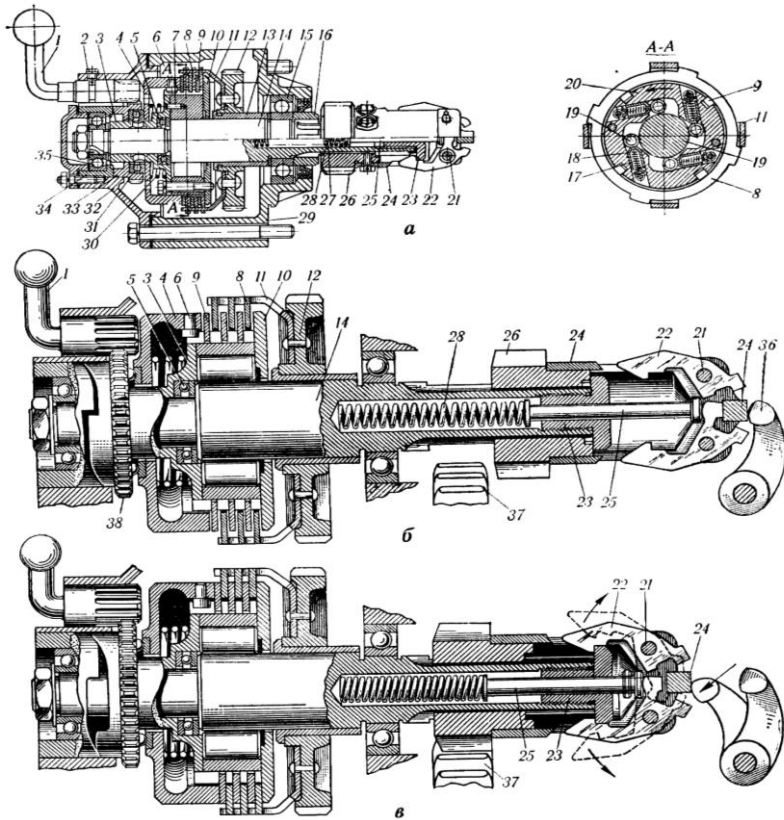


Рис. 14.4. Силова передача системи пуску дизеля СМД-14:
 а – конструкція; б – муфта зчеплення і механізм включення у
 виключеному положенні; в – муфта зчеплення і механізм включення
 у включеному положенні; 1 – важіль; 2 – гвинт; 3 – маточина муфти
 вільного ходу; 4 – натискний диск; 5 і 31 – упорні підшипники;
 6 – палець; 7 – штифт; 8 – ведучий диск; 9 – ведений диск;
 10 – упорний диск; 11 – ведучий барабан; 12 – шестерня муфти
 зчеплення; 13 – втулка шестерні; 14 – вал; 15 і 35 – підшипники;
 16 – втулка сальника; 17, 27, 28 і 30 – пружини; 18 – штовхач ролика;
 19 – ролик; 20 – обойма муфти вільного ходу; 21 – вісь тягарців;
 22 – тягарець; 23 – втулка штовхача; 24 – тримач; 25 – штовхач;
 26 – приводна шестерня; 29 – корпус; 32 – кришка; 33 – рухома
 упорна втулка; 34 – нерухома упорна втулка; 36 – натискний важіль
 механізму включення; 37 – шестерня маховика;
 38 – зубчастий вінець втулки

Муфта вільного ходу передає крутний момент від вала пускового двигуна до вала дизеля і автоматично від'єднує вал дизеля від вала пускового двигуна, як тільки дизель почне працювати, щоб не виникло різке збільшення числа обертів вала пускового двигуна, коли приводна шестерня 26 ще не вийшла із зачеплення з вінцем маховика дизеля. Складається муфта з обойми 20, чотирьох роликів 19 і чотирьох штовхачів 18 з пружинами 17.

В обоймі 20 є чотири канавки, які звужуються в напрямі, протилежному обертанню обойми. В канавки вкладені ролики, які пружинами і штовхачами виштовхуються у звужену частину канавки. Коли працює пусковий двигун і включена муфта зчеплення, обойма 20 обертається проти стрілки годинника. Ролики під дією сили тертя перекочуються в бік вузької частини канавки, заклинюють обойму з валом 14 і приводять його в обертовий рух.

Механізм включення і автоматичного виключення призначений для введення шестерні 26 у зачеплення з зубчастим вінцем маховика дизеля і для автоматичного виведення її із зачеплення після пуску дизеля. Приводна шестерня 26 встановлена на шліцьовому кінці вала 14 і може вільно переміщатися вздовж його осі. До маточини шестерні кріпиться болтами механізм автоматичного виключення, який складається з тримача 24 і двох тягарців 22, встановлених шарнірно на осях 21. Під дією зусилля пружин 27 і 28, розташованих в отворі вала, у тягарці упирається штовхач 25. Штовхач центрується у втулці 23, вкрученій у вал 14.

Шестерню 26 вводять у зачеплення з вінцем маховика вручну за допомогою рукоятки натискного важеля 36. При цьому важіль натискує на торець тримача 24 і переміщує його разом з шестернею 26 вліво до зачеплення шестерні з вінцем маховика. Виступи тягарців 22 зачіплюються за бурт втулки 23 і удержуються в цьому положенні пружинами 27 і 28 (рис. 14.4, в). Після того як шестерня ввійде в зачеплення з вінцем маховика, рукоятку важеля 36 відводять у попереднє положення.

Коли пусковий двигун працює і включена муфта зчеплення, обертовий рух передається на колінчастий вал дизеля. Як тільки дизель почне працювати і швидкість його обертання збільшиться до 460-600 об/хв, відцентрові сили тягарців зростуть настільки, що почнуть переборювати зусилля пружин, внаслідок чого тягарці повернуться навколо своїх осей і вийдуть із зачеплення з буртом втулки. Пружини 27 і 28 через штовхач пересунуть тримач тягарців, а з ним і шестерню 26 вправо і виведуть її із зачеплення з вінцем маховика.

Питання для контролю та самоконтролю

1. Які є способи пуску тракторних двигунів?
2. З яких деталей складається система пуску дизельного двигуна?
3. З яких механізмів та систем складається пусковий двигун?
4. Яка будова системи запалювання в карбюраторних пускових двигунах?
5. Що таке магнето?
6. Яка будова магнето?
7. Який принцип дії магнето?
8. Яке призначення силової передачі пускових двигунів?
9. Принцип дії муфти вільного ходу?
10. Яке призначення механізму включення і автоматичного виключення?

ЛІТЕРАТУРА

1. Білоконь Я.Ю., Окоча А.І. Трактори і автомобілі: Підр. для вищ. агр. закл. освіти II-IV рівнів акредитації за напрямом «Агрономія», Київ: Урожай, 2002. 324 с.
2. Будова автомобіля: Навчальний посібник / А.І. Панченко, А.А. Волошина, О.В. Болтянський, І.І. Мілаєва, І.А. Панченко, А.А. Волошин. Мелітополь: ВПЦ «Люкс», 2021. 247 с.
3. Грудей Д.А. Двигун внутрішнього згоряння: Методичний посібник [Електронний ресурс]. Чернівці, 2011. 78с. Режим доступу <http://skaz.com.ua/sport/7578/index.html?page>.
4. Головчук А.Ф., Орлов В.Ф., Строков О.П. Експлуатація та ремонт сільськогосподарської техніки: Підручник: У 3 кн., за ред. А.Ф. Головчука. Київ: Грамота, 2003. Кн. 1: Трактори. 336 с.
5. Гречуха В.А., Шестаковський Л.Л. Підготовка водіїв автомобілів: 10-11 клас: навчальний посібник для загальноосвітніх навчальних закладів. Київ: Літера ЛТД, 2011. 286 с.
6. Захарчук В.І. Основи теорії та конструкції автомобільних двигунів: Навч. посібн. для студентів ЗВО. Видавництво «Каравела», 2022, 232 с.
7. Керованість та стійкість руху тракторів: навчальний посібник / О.О. Островець, В.М. Краснокутський, Т.О. Крюкова. Харків: Друкарня Мадрид. 156 с.
8. Кисликов В.Ф., Лущик В.В. Будова й експлуатація автомобілів: Підручник. 6-е вид. Київ: Либідь, 2006. 400 с.
9. Кубіч В.І. Складові частини колісних та гусеничних тракторів: навчальний посібник. Запоріжжя: НУ «Запорізька політехніка», 2021. 324 с.
10. Кубіч В.І., Слинко Г.І. Складові частини об'єктів транспортного машинобудування. Навчальний посібник. Запоріжжя: НУ «Запорізька політехніка», 2021. 363 с.
11. Лівінський О.М., Ігнатенко С.В., Курок В.П., Коваленко В.М., Гридякін В.О. Трактори та автомобілі: Підручник. Київ: Українська академія наук, ТОВ «МП Леся», 2015. 460 с.
12. Люлька В.С., Коньок М.М., Перинський Ю.Є., Бивалькевич Л.М. Будова автомобіля і трактора. Електрообладнання. Посібник до лабораторних робіт. Частина 2. Чернігів: ЧНПУ, 2014. 48 с.
13. Мельников Д.І. Трактори і автомобілі. Київ, головне видавництво видавничого об'єднання «Вища школа», 1978. 264 с.

14. Митрофанов О.С., Проскурін А.Ю. Основи експлуатації, обслуговування та ремонту двигунів внутрішнього згорання: навч. посіб. Миколаїв: видавець Торубара В. В., 2018. 152 с.
15. Олло В.П., Сакно О.П., Колеснікова Т.М. Автомобілі та МЛПК. Навчальний посібник. Олді+. 2021. 514 с.
16. Основи технічної діагностики автомобілів / Укл. Красота М.В., Магопець С.О., Кулешков Ю.В., Шепеленко І.В., Бевз О.В., Осін Р.А. Кропивницький: ЦНТУ, 2024. 67 с.
17. Омелічев О.В. Підручник з будови автомобіля. Посібник для автомобілістів-початківців. 4-е вид. Харків: Моноліт, 2023. 288 с.
18. Основи технології виробництва та ремонту автомобілів: навчальний посібник / Укладачі: І.Б. Гевко, Р.М. Рогатинський, О.Л. Ляшук, В.З. Гудь, М.Г. Левкович, М.Я. Сташків, М.Д. Сіправська. Тернопіль: Вид-во ТНТУ імені Івана Пулюя, 2021. 544 с.
19. Павленко В.А. Електрообладнання тракторів, комбайнів, автомобілів і землерийних машин. Київ: Урожай, 1991. 447 с.
20. Ремонт автомобілів / укл. Р.А. Осін, І.В. Шепеленко, М.В. Красота. Кропивницький: ЦНТУ, 2022. 64 с.
21. Ремонт тракторів і автомобілів: навчальний посібник: у 2-х кн. Кн.1 / [Д.П. Домуші, А.М. Яковенко, П.І. Осадчук та ін.]. Одеса: ТЕС, 2020. 191 с.
22. Солових Є.К., Магопець С.О., Катеринич С.Є. Солових А.Є. Дубовик В.О. Надійність автомобілів. Навчально-методичний посібник. Кропивницький. РВЛ ЦНТУ, 2019. 309 с.
23. Сукач М.К. Технічний сервіс машин: навч. посібник. Київ: Видавництво Ліра-К, 2017. 288 с.
24. Технологічне обладнання для обслуговування та ремонту автомобілів: навчальний посібник / Красота М.В., Кулешков Ю.В., Магопець С.О., Шепеленко І.В., Бевз О.В., Осін Р.А., Руденко Т.В. Кропивницький: ЦНТУ, 2023. 208 с.
25. Трактори та автомобілі. Ч. 3. Шасі: Навч. посібник / А.Т. Лебедев, В.М. Антощенко, М.Ф. Бойко та ін.; За ред. проф. А.Т. Лебедева. Київ. Вища освіта, 2004. 336 с.
26. Трактори та автомобілі / укл. Красота М.В., Магопець С.О., Кулешков Ю.В., Шепеленко І.В., Бевз О.В., Осін Р.А., Руденко Т.В. Кропивницький: ЦНТУ, 2024. 82 с.
27. Трактор ХТЗ-243К.20 Керівництво з експлуатації 243К.00.000 КЕ Україна Харків 2020. 198 с.

НАВЧАЛЬНО–МЕТОДИЧНЕ ВИДАННЯ

В.С. Люлька, Ю.Є. Перинський,
М.М. Коньок, Л.М. Бивалькевич

БУДОВА АВТОМОБІЛЯ І ТРАКТОРА

ЧАСТИНА 2
(ЕЛЕКТРООБЛАДНАННЯ)

Посібник до лабораторних робіт

Для здобувачів вищої освіти
ННІ професійної освіти та технологій

Технічний редактор	<i>О. Клімова</i>
Комп'ютерна верстка та макетування	<i>М. Коньок</i>
Комп'ютерний набір	<i>М. Коньок</i>

*Свідоцтво про державну реєстрацію
друкованого засобу масової інформації
серія КВ № 23743-13583 ПР від 06.02.2019 р.*

Підписано до друку 15.01.2025 р. Формат 60 x 84 1/16.
Папір офсетний. Друк на різнографі.
Ум. друк. арк. 2,84. Обл.-вид. 2,29. Зам. №004.
Редакційно-видавничий відділ НУЧК імені Т.Г. Шевченка.
14013, вул. Гетьмана Полуботка, 53, к. 208.
Тел. 65-17-99.
chnpu.tipograf@gmail.com